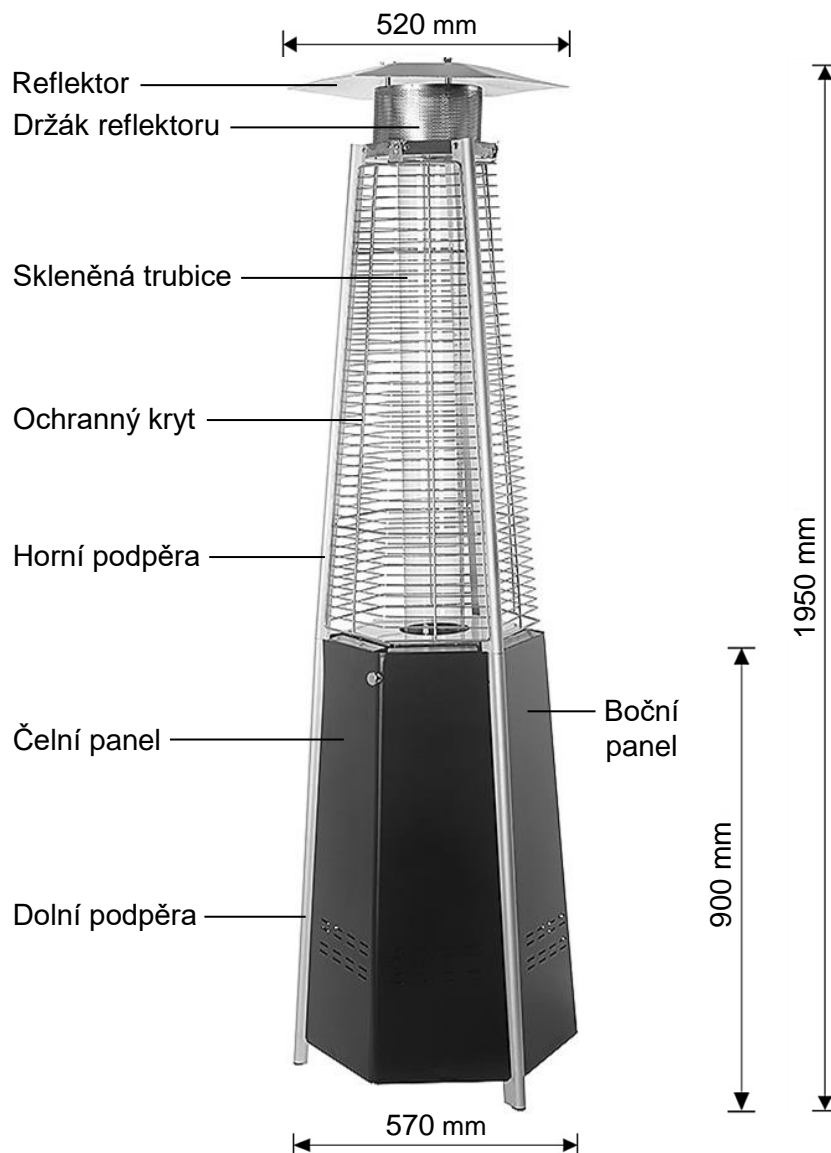




Návod k montáži a obsluze

Propan-butanové mobilní zahradní topidlo HEXAGON typ UTZ21001 (FH600)



Důležité

- Před použitím čtěte pokyny! Uchovejte návod pro budoucí použití!
- Spotřebič musí být provozován a lahev na plyn skladována podle platných předpisů!

Použití

- Toto propan-butanové zahradní topidlo HEXAGON nerez typ UTZ21001 (dále jen topidlo event. spotřebič) je určeno pro zvýšení tepelné pohody za chladného počasí ve venkovním prostředí nebo v dostatečně větraných prostorech (zahradních restauracích, tržištích, zahradách, terasách apod.).
- Kategorie spotřebiče, připojovací přetlak a druh paliva pro jednotlivé země jsou uvedeny v kapitole Technická data.
- Pro Českou republiku platí, že tento spotřebič se používá pouze s LPG lahví plněnou směsí butanu-propanu, s obsahem 10 kg (s provozním tlakem do 1,7 MPa). Pokus o připojení jiných typů lahví na plyn může být nebezpečný!
- Topidlo se připojuje k 10kg LPG lahvi přes regulátor a spojovací hadici o délce cca 0,6 m.
- Tlaková lahev je plněna letní (60 % B, 40 % P) nebo zimní (40 % B, 60 % P) směsí butanu-propanu (LPG event. PB), které mohou být označeny i jako směs B (značení dle ADR). Obě směsi jsou použitelné, mají však mírně odlišné fyzikální vlastnosti.

- Pro jiné druhy paliv spotřebič nelze použít ani provést přestavbu spotřebiče!
- V obchodech se LPG lahve prodávají prázdné, jejich naplnění Vám výměnným způsobem zajistí označené prodejní místo nebo distributor tlakových lahví. Při každé výměně LPG lahve si vyžádejte informace pro její bezpečné skladování a používání!

LPG (Liquefied Petroleum Gas) - zkapalněný uhlovodíkový plyn
 termopojistka = pojistka plamene
 10 mbar = 1 kPa

Příslušenství

- 1 ks regulátor typ NP01008 (pevně nastavený provozní tlak 30 mbar; výstupní trn)
- 1 ks spojovací hadice typ NP01022 (délka cca 0,6 m)
- 2 ks hadicová spona typ IM905
- 1 ks spojovací materiál a nářadí (viz Montáž topidla)
- 1 ks drátěné očko (pro případ potřeby přihnout špičku piezozapalovače - zapalovací elektrodu u hořáku)



Pozn.: Regulátor typ NP01008 je součástí příslušenství, dodávaného ke spotřebiči, pouze pro země určení s kategorií I_{3B/P(30)}.

- Veškeré příslušenství lze objednat u výrobce/dovozce (MEVA-TEC s.r.o., tel.: +420 416 823 181, 299, www.mevatec.cz) nebo u jeho obchodních partnerů.

Technická data

Země určení [Dest.]	Kategorie [Cat.]	Připojovací přetlak [p]	Druh paliva [Gas]	Jmenovitý tepelný příkon [Σ Q _n]	Spotřeba [Σ M]
CZ, SK, BG	I _{3B/P(30)}	28 ÷ 30 mbar	G30 (propan, butan nebo jejich směsi)	12,5 kW	870 g/h

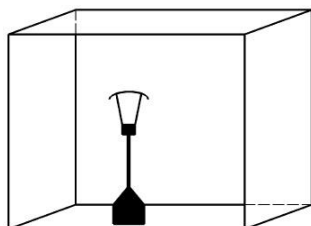
Průměr trysky zapalovacího hořáku Ø 0,18 mm (označení: 0.18)
 Průměr trysky hlavního hořáku Ø 1,80 mm (označení: 1.8)
 Rozměry (š x h x v) 570 x 570 x 1950 mm
 Hmotnost (bez lahve) 22 kg
 Velikost doporučené LPG lahve 10kg LPG lahev
 Max. vnější rozměry připojené lahve Ø 310 mm, výška vč. regulátoru 680 mm

Podmínky pro provoz topidla

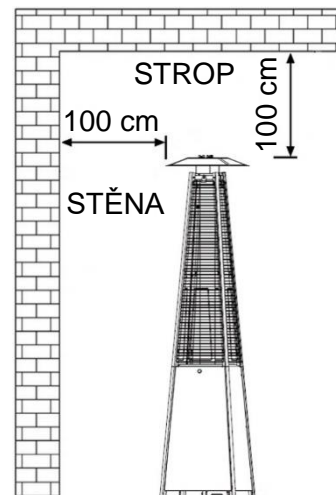
- **Používat pouze ve venkovním prostředí nebo v dostatečně větraných prostorech!**
- Používání tohoto spotřebiče v uzavřených prostorech je NEBEZPEČNÉ a je ZAKÁZÁNO!
- Topidlo při provozu spotřebovává kyslík a v nevětraných uzavřených prostorech může být uživatel vážně ohrožen na životě z důvodu nedostatku kyslíku a zvýšené koncentrace CO!

Umístění topidla

- 1) Pro venkovní použití nebo pro dostatečně větrané prostory.
- 2) U dostatečně větraného prostoru musí být minimálně 25 % plochy povrchu otevřeno.
- 3) Plocha povrchu je součtem plochy stěn.



- Vzdálenost topidla od stěn i od stropu musí být nejméně 100 cm. Vždy udržujte dostatečnou vzdálenost topidla od nechráněných hořlavých materiálů (doporučujeme nejméně 100 cm dole, nahoře a po stranách).



Montáž topidla

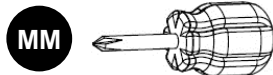
- Vzhledem k rozměrům a vyšší hmotnosti některých dílů doporučujeme, aby montáž prováděly min. 2 osoby.
- Reflektor (A) je opatřen ochrannou fólií proti poškrábání. Před montáží a použitím tuto fólii pečlivě odstraňte! V případě, že jsou opatřeny fólií i některé další díly, odstraňte ji i z nich.

- Nářadí potřebné k montáži (součást balení):

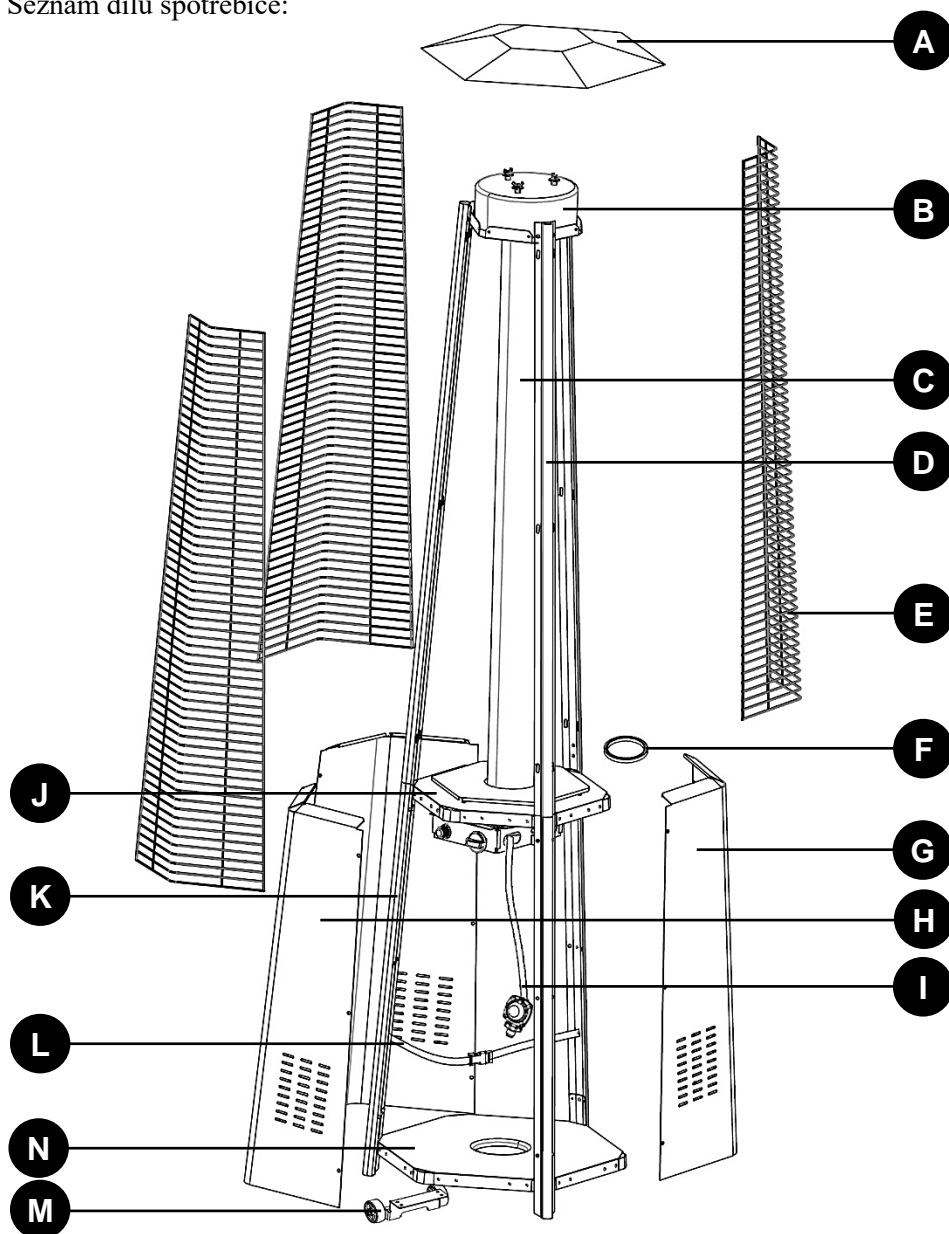
- Klíč



- Šroubovák



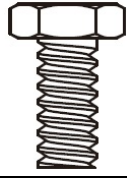

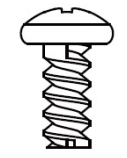
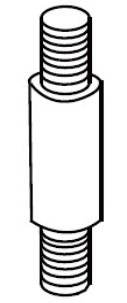
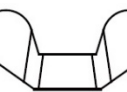

- Seznam dílů spotřebiče:

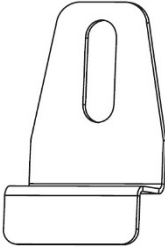






Označení	Název dílu	Počet [ks]
A	Reflektor	1
B	Držák reflektoru	1
C	Skleněná trubice (typ UTZ21003)	1
D	Horní podpěra	3
E	Ochranný kryt	3
F	Černý silikonový kroužek	1
G	Boční panel	2
H	Čelní panel	1

Označení	Název dílu	Počet [ks]
I	Spojovací hadice (vč. hadicových spon) + regulátor	1
J	Středová deska s ovládacím panelem	1
K	Dolní podpěra	3
L	Pásek pro uchycení lahve	1
M	Kolečka	1
N	Spodní deska	1

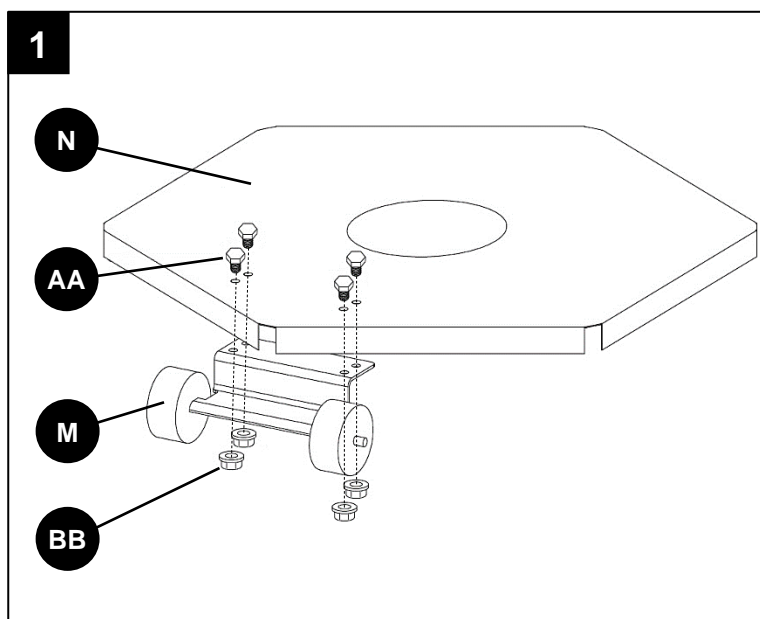
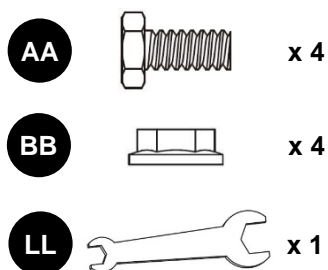
- Spojovací materiál potřebný k montáži (součást balení):

Označení	Název dílu	Počet [ks]	Obrázek
AA	Šroub M6 x 12	4	
BB	Matice s přírubou M6	4	
CC	Šroub M5 x 12	3	
DD	Podpěra reflektoru	3	
EE	Křídlatá matice	3	
FF	Podložka Ø 8	6	

Označení	Název dílu	Počet [ks]	Obrázek
GG	Držák krytu	3	
HH	Šroub 3/16"	27 + 3	
II	Úchytka	1	
JJ	Šroub M4 x 6	1	
KK	Řetěz	1	

Postup montáže:

- 1) Připevněte ke spodní desce (N) kolečka (M) pomocí 4 ks šroubů M6 x 12 (AA) a 4 ks matic s přírubou M6 (BB). Plochy přírub matic musí ležet na ploše úchytu koleček.



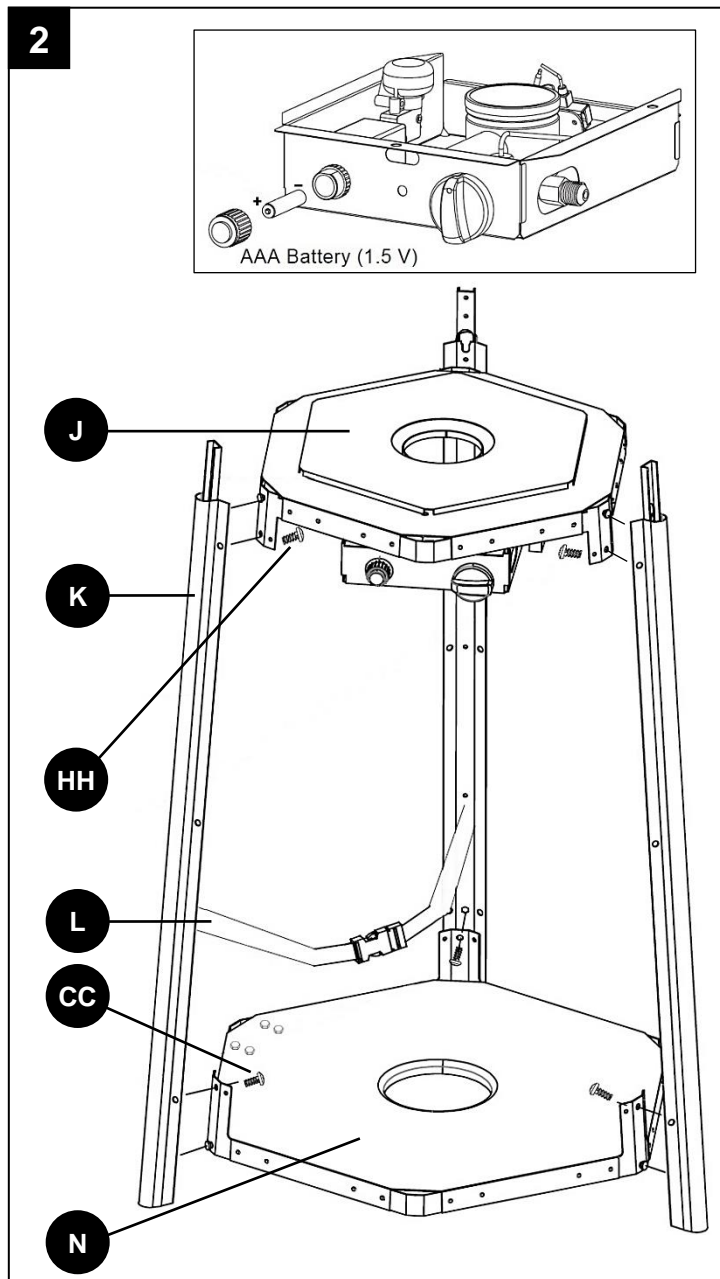
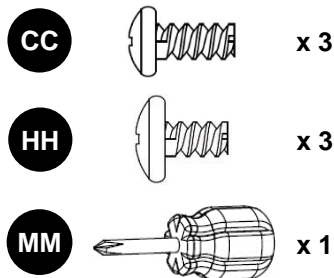
- 2) Odšroubujte spínací tlačítko piezozapalovače na ovládacím panelu (J) a do otvoru vložte baterii AAA (1,5 V), která není součástí balení, event. zkontrolujte její přítomnost a stav jejího nabití. Ujistěte se, že kladný pól (+) směřuje ven. Zašroubujte zpět spínací tlačítko.

Připojte a upevněte dolní podpěry (K) ke spodní desce (N) a ke středové desce s ovládacím panelem (J).

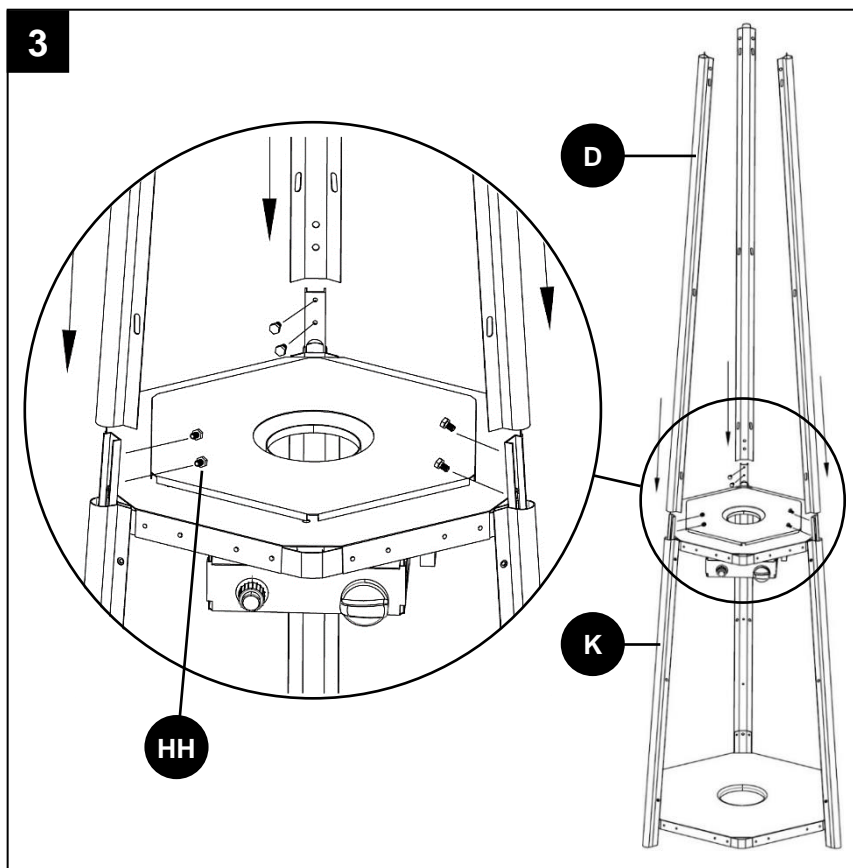
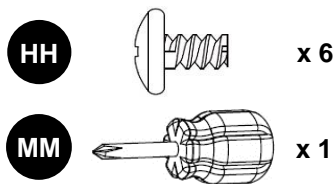
Nejdříve ustavte dolní podpěry do správné polohy tak, že usadíte čepy s osazením ve spodní desce do průseků (ve tvaru klíčové dírky) v dolních podpěrách. Poté připevněte dolní podpěry ke spodní desce pomocí 3 ks šroubů M5 x 12 (CC).

Dále ustavte správnou polohu dolních podpěr a středové desky s ovládacím panelem tak, že usadíte čepy s osazením ve středové desce do průseků (ve tvaru klíčové dírky) v dolních podpěrách. Nakonec je vzájemně připevněte pomocí 3 ks šroubů 3/16" (HH).

(Středová deska s ovládacím panelem (J) musí být při montáži natočena tak, aby ovládací prvky na ovládacím panelu zaujímaly vůči pásku pro uchycení lahve (L) a kolečkům polohu dle obr. 2.)



3) Nasad'te horní podpěry (D) na dolní podpěry (K) a zajistěte je pomocí 6 ks šroubů 3/16" (HH).



4) Na spodní hranu skleněné trubice (C) řádně nasad'te černý silikonový kroužek. Usad'te skleněnou trubici na středový otvor středové desky (J) a přidržujte ji, aby nespadla.

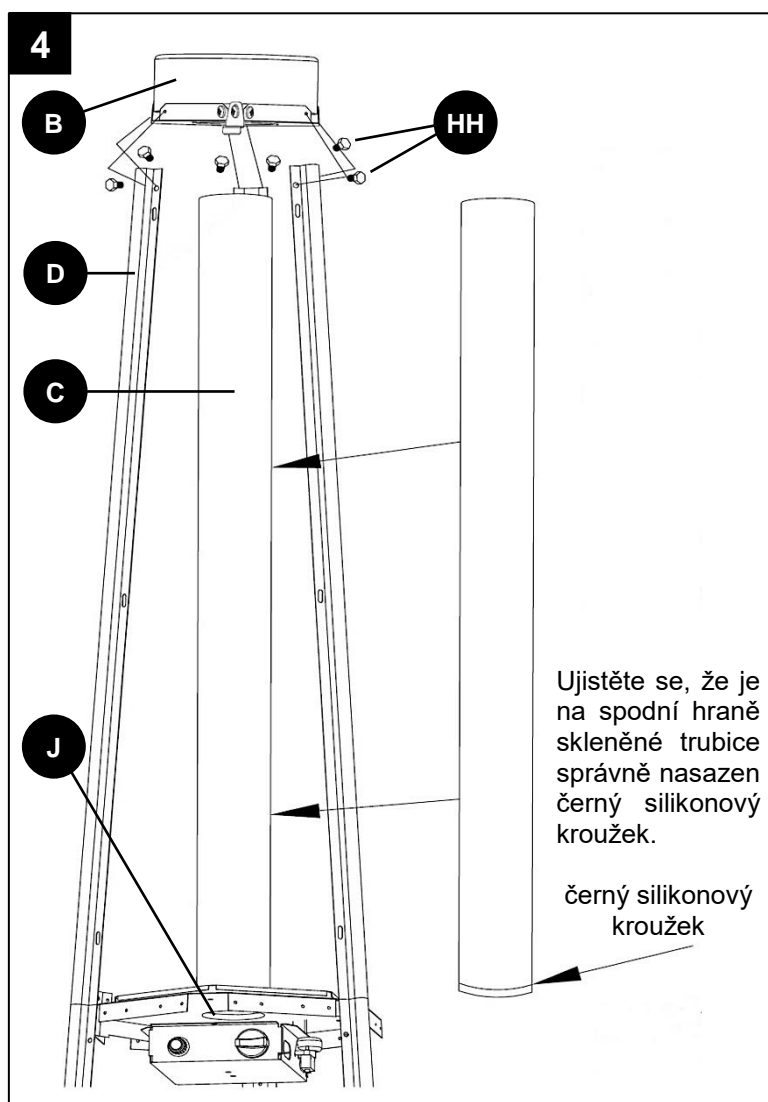
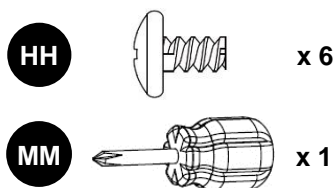
Na horní část skleněné trubice opatrně nasuňte držák reflektoru (B) a připevněte ho k horním podpěrám (D) pomocí 6 ks šroubů 3/16" (HH).

(Pro připojení použijte volné díry ve spodní části držáku reflektoru.)

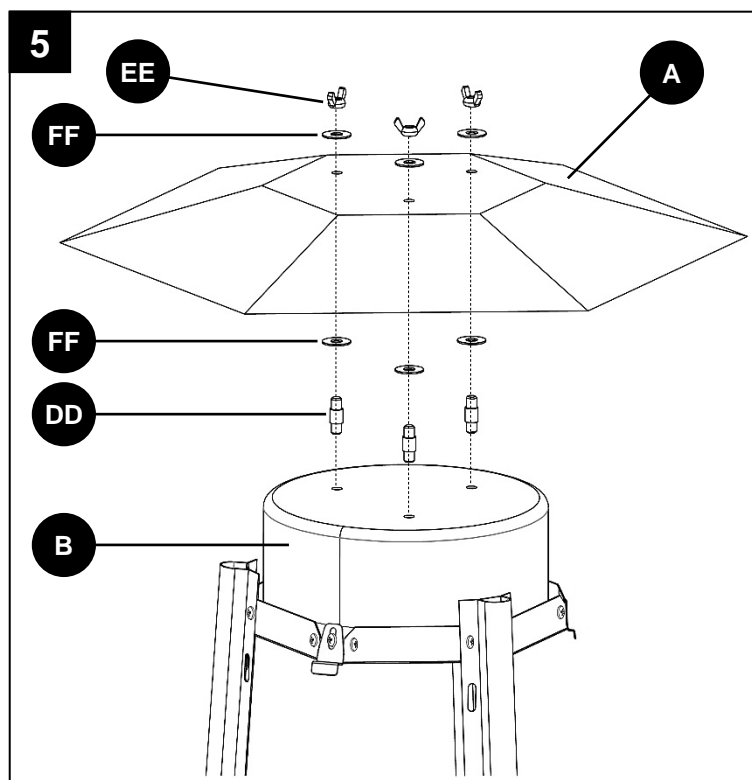
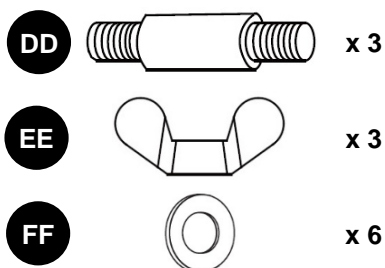
Zkontrolujte, zda skleněná trubice zcela zakrývá středový otvor v ovládacím panelu.

POZOR:

Černý silikonový kroužek musí být nasazen na skleněnou trubici před samotnou montáží trubice do spotřebiče a před jeho uvedením do provozu!



- 5) Upevněte reflektor (A) k držáku reflektoru (B) pomocí 3 ks podpěr reflektoru (DD), 6 ks podložek $\varnothing 8$ (FF) a 3 ks křídlatých matic (EE). Reflektor upevněte do vodorovné polohy.



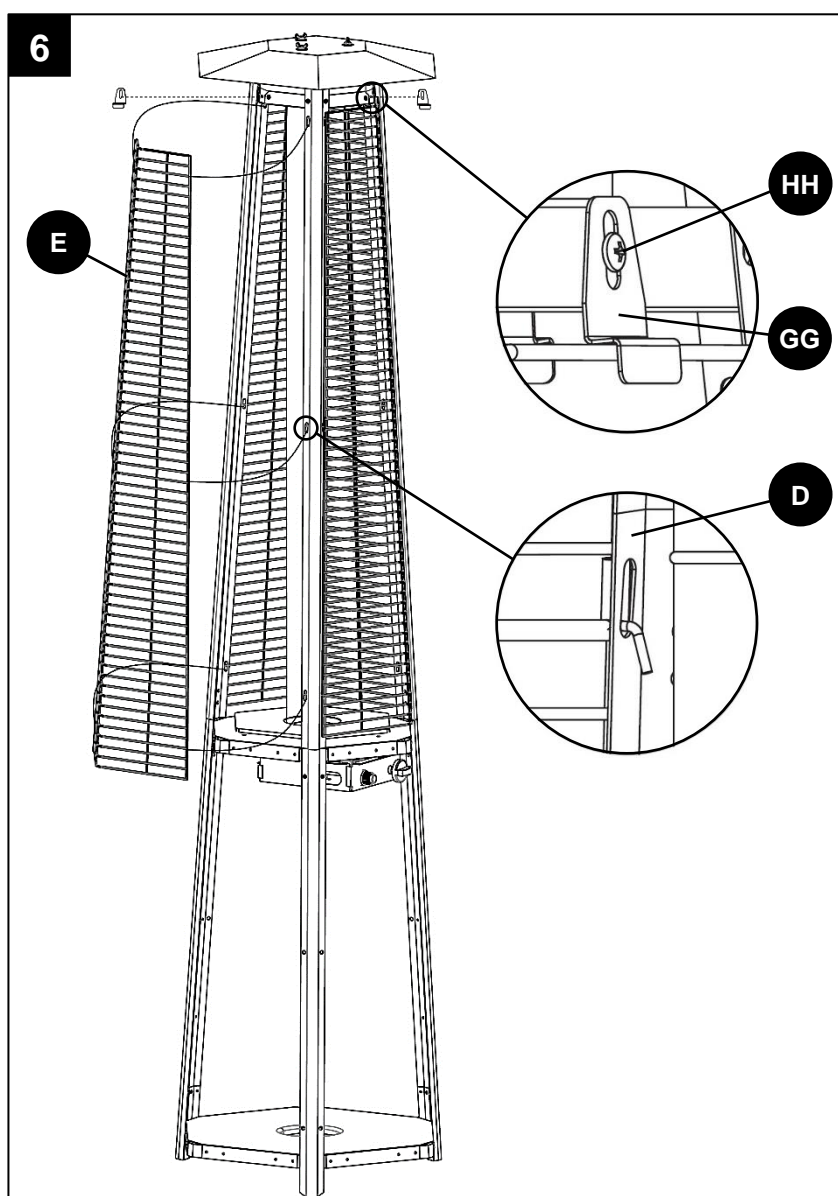
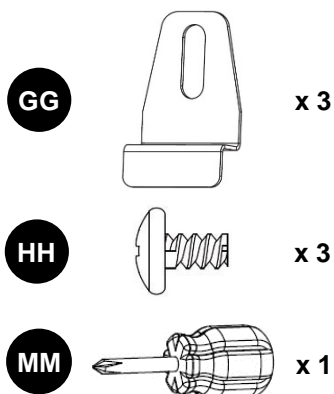
- 6) Sejměte 1 ks držáku krytu (GG) upevněný k držáku reflektoru (B) pomocí 1 ks šroubu 3/16" (HH). Nasaďte ochranný kryt (E) na podpěry vložení jeho háčků do oválných otvorů v horních podpěrách (D).

Zajistěte polohu ochranného krytu zpětnou montáží 1 ks držáku krytu (GG) a 1 ks šroubu 3/16" (HH).

Tímto způsobem postupně připevněte všechny 3 ks ochranných krytů.

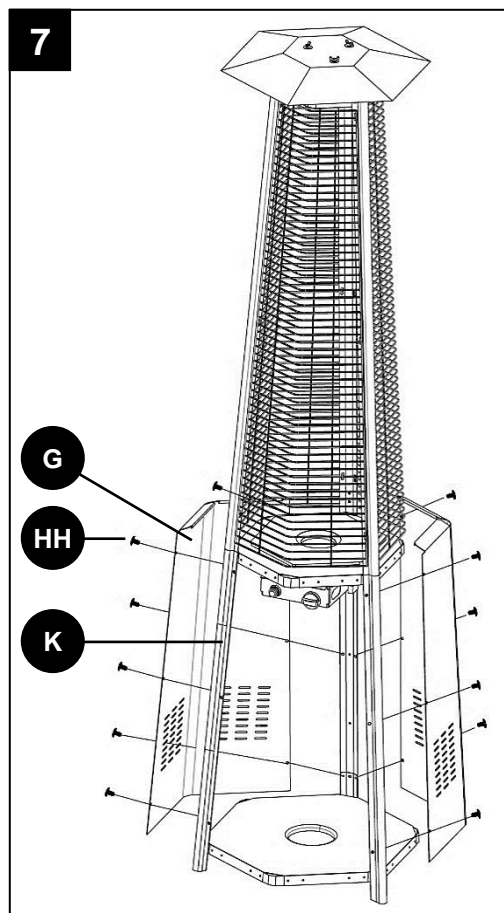
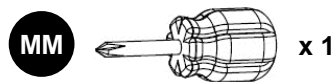
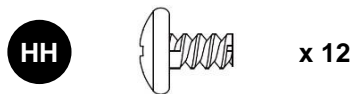
Při montáži mějte vždy současně řádně připevněné min. 2 ks šrouby 3/16" (HH) k držáku reflektoru (B). Tyto šrouby spojují k sobě také jednotlivé části držáku reflektoru.

Při montáži je nutné přidržovat šestihran (z vnitřní strany držáku reflektoru) pomocí klíče.



7) Na obou bocích topidla připevněte boční panely (G) k dolním podpěrám (K) pomocí 12 ks šroubů 3/16" (HH).

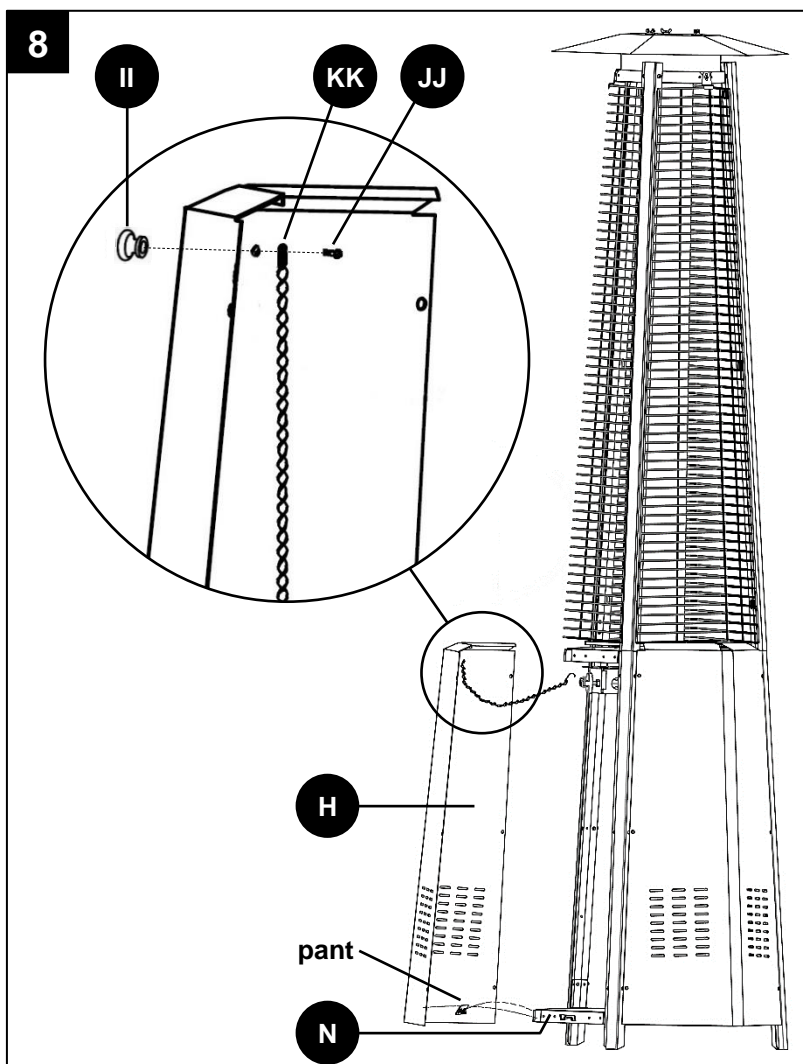
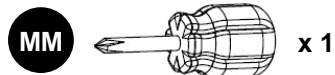
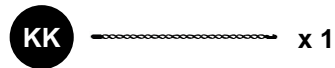
Pozn.: Stranu s ovládacími prvky ovládacího panelu nezakrývejte.



8) Připevněte na čelní panel (H) z vnější strany úchytku (II) a z vnitřní strany konec řetězu (strana bez háčku) pomocí 1 ks šroubu M4 x 6 (JJ).

Usaďte oba panty (vyhnuté zobáčky) na vnitřní straně čelního panelu do prostřížených výstupků ve spodní desce (N). Zahákněte háček na volném konci řetězu do oválného otvoru v ovládacím panelu. Poté uzavřete čelní panel ke středové desce (J). Panel je připevňen pomocí magnetů.

Tip: Řetěz může přidržet čelní panel při manipulaci s ovládacími prvky topidla bez nutnosti jeho vysazení.

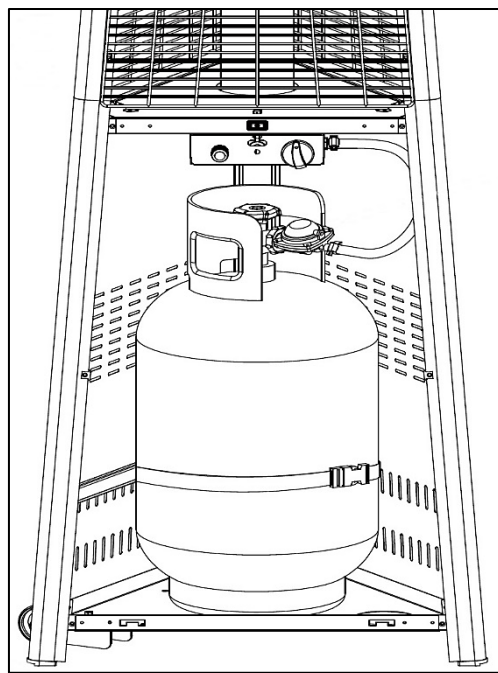
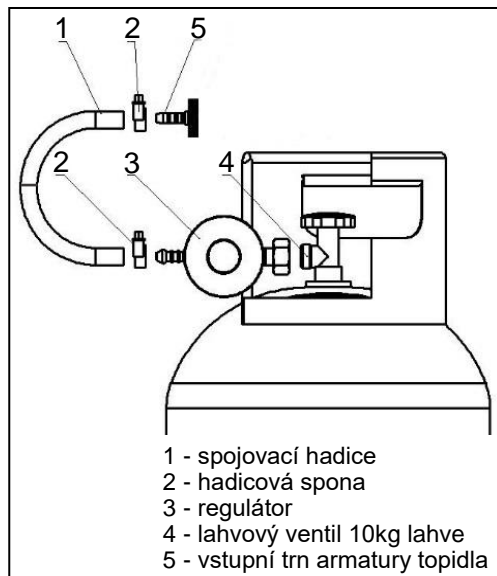


Uvedení spotřebiče do provozu

- Před uvedením spotřebiče do provozu je nutné dodržet níže uvedené pokyny.

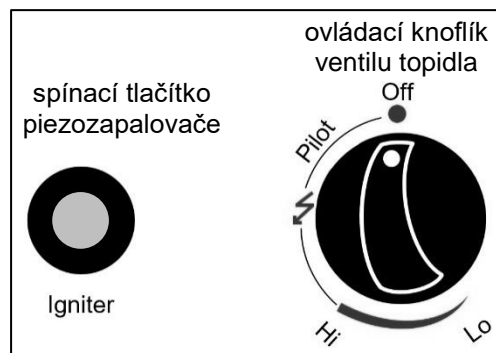
Připojení k LPG lahvi

- Před instalací čtěte pokyny.
- Otevřete čelní panel topidla (H), tahem jednou rukou, za úchytku v jeho horní části. Druhou rukou přidržíte topidlo, aby nedošlo k jeho převrácení. Čelní panel je k topidlu připevněn pomocí magnetů. Vysaďte panty čelního panelu z výstupků ve spodní desce (N) a odložte čelní panel stranou.
- Před odšroubováním zátky z lahvového ventilu (levý závit) se přesvědčte, zda je hlavní uzávěr LPG lahve řádně dotažen v poloze zavřeno.
- Zkontrolujte přípojovací závit lahvového ventilu, zda není znečištěn či zda není poškozený. Případné nečistoty odstraňte. Pokud je poškozen závit nesmí být spotřebič připojen k LPG lahvi. Poškozenou lahev vyměňte za bezvadnou.
- Před připojením regulátoru k LPG lahvi zkontrolujte použití a dobrý stav těsnění v převlečné matici regulátoru. V případě potřeby jej vyměňte za bezvadné.
- Na boční šroubení uzavíracího ventilu LPG lahve našroubujte otáčením doleva regulátor a řádně dotáhněte klíčem.
- Na oba konce spojovací hadice navlékněte hadicové spony. Jeden konec spojovací hadice nasuňte na trn regulátoru a dotáhněte hadicovou sponou. Druhý konec spojovací hadice nasuňte na vstupní trn armatury topidla (na pravém boku ovládacího panelu) a dotáhněte hadicovou sponou. (Pozn.: jeden konec spojovací hadice může být nasazen na vstupním trnu armatury topidla a zajištěn hadicovou sponou již od výrobce.)
- Ovládací knoflík ventilu topidla musí být v uzavřené poloze (● Off).
- Připojenou LPG lahev postavte do určeného prostoru v topidle (na spodní desku) a její polohu zajistěte páskem (L).
- Zabraňte zkroucení hadice a jejímu styku s horkými částmi topidla nebo s ostrými hranami.
- Nasadte panty čelního panelu (H) do výstupků ve spodní desce (N), zahákněte řetěz a uzavřete čelní panel tak, aby došlo k jeho přichycení pomocí magnetů.
- Po připojení topidla k LPG lahvi proveďte kontrolu těsnosti (viz Kontrola těsnosti).



Zapalování topidla

- Před použitím čtěte pokyny.
- Před každým použitím doporučujeme zkontrolovat dotažení všech spojů, překontrolovat těsnost (viz Kontrola těsnosti), použití a stav těsnění.
- Zkontrolujte neporušenost skleněné trubice (C) topidla.
- Zkontrolujte přítomnost a stav baterie v piezozapalovači. Odšroubujte spínací tlačítko piezozapalovače na ovládacím panelu (J) a do otvoru vložte baterii AAA (1,5 V) event. zkontrolujte její přítomnost a stav jejího nabití. Ujistěte se, že kladný pól (+) směřuje ven. Zašroubujte zpět spínací tlačítko.
- Zkontrolujte, zda je ovládací knoflík ventilu topidla v uzavřené poloze/vypnuto (● Off).
- Po úspěšné kontrole těsnosti, pokud nedochází k úniku plynu, otevřete otáčením doleva (proti směru hodinových ručiček) knoflík lahvového ventilu, pokud již není otevřen po právě provedené kontrole těsnosti.
- Stlačte ovládací knoflík ventilu topidla a otočte ho do polohy pro zapálení (↖ Pilot - cca 90° doleva). Držte ovládací knoflík stlačený asi 30 sekund (než se armatura s hadicí naplní plynem z lahve, který vytláčí



vzduch z rozvodu plynu), přitom stlačte i spínací tlačítko piezozapalovače (Igniter - červené) a držte je oba stlačené, dokud nedojde k zažehnutí plamene zapalovacího hořáku. Po zapálení plamene zapalovacího hořáku uvolníte spínací tlačítko piezozapalovače. Stlačený ovládací knoflík ventilu topidla můžete uvolnit cca po 15 sekundách po zapálení plamene (až dojde k nažhavení termopojistky).

- Po zažehnutí zapalovacího plamene a uvolnění ovládacího knoflíku ventilu topidla, pomalu otočte tento knoflík dále doleva do polohy maximum (Hi - cca 45° doleva), čímž dojde k zapálení hlavního hořáku topidla na maximální výkon. Vyčkejte v této poloze cca 5 min a poté nastavte požadovaný výkon topidla otočením ovládacího knoflíku ventilu topidla do zvolené polohy mezi maximumem (Hi) a minimumem (Lo).

Pozn.: Pokud nedojde k zapálení hořáku, stlačte a otočte ovládací knoflík ventilu topidla do uzavřené polohy (● Off) a uvolněte, vyčkejte cca 5 min a postup opakujte.

Zhášení topidla

- Otočte knoflík ovládacího ventilu topidla do polohy pro zapálení (↺ Pilot), v této poloze knoflík stlačte, otočte ho do uzavřené polohy (● Off) a uvolněte.
- Uzavřete přívod paliva z LPG lahve otočením knoflíku lahvého ventilu doprava na doraz.

Při dlouhodobém vypnutí:

- Otočte knoflík ovládacího ventilu topidla do polohy pro zapálení (↺ Pilot).
- Uzavřete přívod paliva z LPG lahve otočením knoflíku lahvého ventilu doprava na doraz a nechte dohořet zbytek plynu ze spojovací hadice.
- Stlačte ovládací knoflík ventilu topidla, otočte ho do uzavřené polohy (● Off) a uvolněte.
- Při dlouhodobém vypnutí vždy odpojte topidlo od lahve na plyn (viz Odpojení topidla a výměna LPG lahve).

Odpojení topidla a výměna LPG lahve

- Zhasněte topidlo (viz Zhášení topidla - postup při dlouhodobém vypnutí).
- Před odpojením lahve na plyn zkontrolujte, zda je topidlo zhasnuto, je zcela vychladlé a zda je uzavřený lahvový ventil.
- Odpojte od spotřebiče LPG lahev a zkontrolujte těsnost a neporušenost lahvého ventilu. Zjistíte-li závadu, předejte LPG lahev dodavateli plynu k výměně. Odpojenou lahev opatřete ochranou zátkou.
- Pokud topidlo nebudete připojovat na jinou LPG lahev, uložte ho tak, aby bylo zabráněno jeho znečištění či mechanickému poškození.
- Před připojením nové lahve na plyn ke spotřebiči zkontrolujte stav těsnění.
- Lahev na plyn vyměňujte v dostatečně větraném prostoru, přednostně ve venkovním prostředí, mimo všechny zdroje zapalování (svíčka, cigarety, jiné spotřebiče produkující plamen atd.) a mimo dosah jiných osob.
- Po připojení nové lahve proveďte kontrolu těsnosti (viz Kontrola těsnosti).

Kontrola těsnosti

- Na místě instalace se musí provést kompletní kontrola těsnosti spotřebiče vzhledem k možnému poškození při přepravě nebo nadměrnému tlaku.
- Kontrolu těsnosti provádějte po každém přemístění spotřebiče, po výměně LPG lahve nebo pokud byl spotřebič odstaven delší dobu z provozu.
- Připravte si pěnotvorný roztok z jednoho dílu tekutého detergentu a jednoho dílu vody. Pěnotvorný roztok se aplikuje z nádoby s rozprašovačem, štětcem nebo hadříkem.
- Kontrolu provádějte s dostatečně plnou tlakovou lahví.
- Zkontrolujte, zda je ovládací knoflík ventilu topidla v uzavřené poloze/vypnuto (● Off) a nestlačený.
- Otevřete lahvový ventil na LPG lahvi otočením knoflíku doleva a nanesením pěnotvorného roztoku (např. mýdlové vody) zkontrolujte, neuniká-li plyn z hadice nebo kolem spojů. Únik plynu se projeví tvorbou bublin v místě netěsnosti. Ovládací knoflík ventilu topidla zůstává v uzavřené poloze. Kontrolu těsnosti je nutné provést pěnotvorným roztokem u spojovací hadice a všech spojů rozvodu plynu.
- Pokud nebudete topidlo po kontrole těsnosti ihned používat, uzavřete lahvový ventil.
- **Je zásadně zakázáno provádět kontrolu těsnosti pomocí otevřeného ohně!!!**
- Kontrolu provádějte ve venkovním prostředí mimo jakékoli zdroje zapálení/vznícení a mimo dosah ostatních osob. Při kontrole nekuřte.
- Objeví-li se netěsnost, uzavřete lahvový ventil na LPG lahvi otočením knoflíku doprava na doraz. Odstraňte všechny netěsnosti a opakujte kontrolu těsnosti.

Únik plynu

- Nastane-li únik paliva (zápach plynu, hluk způsobený unikajícím plynem nebo tvorba bublin při kontrole těsnosti), nesmí se spotřebič používat, nebo jsou-li v provozu hořáky, musí se okamžitě uzavřít přívod paliva.
- Zavřete lahvový ventil a ovládací ventil topidla. Uhasťte v blízkém okolí veškerý otevřený oheň a vypněte elektrické spotřebiče.
- Odpojte spotřebič od LPG lahve.
- Před dalším použitím se musí spotřebič zkontrolovat a opravit. Pokud neodhalíte příčinu úniku, předejte spotřebič odbornému servisu.
- Pokud únik plynu nelze zastavit, přeneste LPG lahev ven, do otevřeného, dobře větraného prostoru a poraďte se s dodavatelem plynu.
- Dojde-li k úniku plynu v místnosti (při skladování), místnost řádně vyvětrejte.

Bezpečnostní prvky

- Termopojistka:
V případě náhodného zhasnutí plamene zapalovacího hořáku dojde k ochlazení čidla termopojistky a automatickému uzavření ventilu topidla a tím i přívodu plynu do hořáku.
- Pádová pojistka (automatické vypnutí při nebezpečném náklonu):
V případě nebezpečného náklonu/převrácení topidla dojde k automatickému uzavření ventilu topidla a tím k přerušení přívodu plynu do hořáku a uhašení plamene. Zkontrolujte, zda nedošlo k uvolnění spojů rozvodu plynu nebo k poškození skleněné trubice. V případě potřeby znovu zapálení nechte topidlo cca 2 ÷ 3 min v klidu a pak postupujte dle instrukcí pro zapalování.

Čištění a údržba

- Spotřebič udržujte v suchu a čistotě.
- Údržbu spotřebiče provádějte vždy v pravidelných intervalech, při sníženém výkonu, v případech většího znečištění a podle potřeby.
- Čištění a údržba se smí provádět pouze tehdy, je-li spotřebič vypnutý, zcela vychladlý a odpojený od LPG lahve.
- Čištění topidla provádějte vlhkou utěrkou bez použití abrazivního prostředku. Nečistěte topidlo hořlavými nebo korozivními čisticími prostředky.
- Odstraňujte nečistoty z hořáku, aby byl čistý a v provozu bezpečný. Vyčistěte otvory hořáku. Menší nečistoty je možné odstranit stlačeným vzduchem.
- Proudění vzduchu nesmí být žádným způsobem omezováno. Udržujte ovládací prvky, hořák a otvory k proudění vzduchu čisté.
- Po delší nečinnosti je nutné u plynových dílů a u spojovací hadice provést kontrolu na přítomnost pavouků a jejich pavučin nebo jiného hmyzu.
- Mezi příznaky možného zanesení patří např. zápach plynu a sytě žlutá špička plamene; topidlo nedosahuje požadované teploty; hoření topidla je nerovnoměrné; topidlo vydává praskavý zvuk.
- Při čištění je nutné trvale zajistit suchu v prostoru kolem hlavního i zapalovacího hořáku. Pokud dojde ke styku ovládacího panelu s vodou, nepokoušejte se jej používat. Ovládací panel je nutné vyměnit.
- Uhlíkové usazeniny mohou zvýšit riziko vzniku požáru. Vyčistěte vnitřní část reflektoru a skleněnou trubici mýdlovou vodou. Čištění skleněné trubice věnujte maximální pozornost.
- Pravidelně kontrolujte výskyt koroze. Případnou korozi odstraňte.
- Před každým použitím je nutno zkontrolovat dotažení všech spojů a překontrolovat těsnost (viz Kontrola těsnosti).
- Vizuálně, popřípadě hmatem zkontrolujte stav spojovací hadice. V případě vydutí, prasklin, trhlin nebo jiného zhoršení stavu, je nutné ji ihned vyměnit za novou hadici o stejné délce a ekvivalentní kvalitě. Z bezpečnostních důvodů je vhodné, aby uživatel prováděl v pravidelných intervalech (nejméně jednou měsíčně a po každé výměně lahve na LPG) jednoduchou zkoušku těsnosti spojovací hadice a včasným odhalením netěsnosti předešel způsobení požáru v důsledku vzplanutí unikajícího plynu. Kontrola těsnosti hadice se může provádět např. nanesením pěnotvorného roztoku nebo postupným protažením celé délky hadice v nádobě s vodou za současného sledování případného úniku plynu v podobě bublinek. Hadice musí být při zkoušce pod redukovaným tlakem z tlakové LPG lahve (otevřený lahvový ventil na LPG lahvi a uzavřený ovládací ventil topidla).
- Pro bezporuchový a bezpečný chod doporučujeme na spotřebiči provádět pravidelnou servisní prohlídku (viz Servis). Zároveň je třeba vykonávat občasný dozor během provozu spotřebiče.

Servis

- Četnost kontrol se řídí platnou legislativou příslušné země, kde je spotřebič používán.
- Pro Českou republiku platí, že tento spotřebič není vyhrazeným plynovým zařízením dle Vyhlášky č. 21/1979 Sb. a nevztahuje se na něj povinnost pravidelného provádění revizí revizním technikem.
- Proveďte min. 1x za rok důkladnou prohlídku spotřebiče (vizuální prohlídka, čištění a údržba, zkouška těsnosti, přezkoušení funkčnosti spotřebiče) a min. 1x za 2 roky vyměňte veškeré těsnící prvky. Tyto činnosti musí být prováděny technicky zdatnou osobou. Neoprávněný zásah nekvalifikované osoby může být nebezpečný.

Závady a jejich odstranění

- **Při odstraňování závad, u kterých se musí provádět demontáž a montáž jednotlivých dílů topidla, je nutné topidlo vypnout, nechat ho zcela vychladnout a odpojit ho od LPG lahev!**
- Pokud se necítíte natolik technicky zdatní a některé činnosti uvedené v tomto návodu (servis, odstraňování závad atd.) by Vám činily potíže, obraťte se na odborný servis - výrobce/dovozce (MEVA-TEC s.r.o., tel.: +420 416 823 181, 299, www.mevatec.cz).

Závada	Možná příčina	Odstranění
Plamen zapalovacího hořáku se nezažehne	Zavřený lahvový ventil	Otevřít lahvový ventil
	Prázdná LPG lahev	Vyměnit LPG lahev
	Ovládání není zapnuto	Otočit ovládací knoflík ventilu topidla do správné polohy
	Ucpaný rozvod plynu	Zkontrolovat průchodnost rozvodu plynu (hadice, těsnění atd.)
	Ucpaná tryska	Předat odbornému servisu k vyčištění nebo výměně trysky
	Vzduch v rozvodu plynu	Odstranit vzduch z rozvodu plynu (viz Zapalování topidla)
	Uvolněné spoje	Dotáhnout všechny spoje
	Vybitá baterie piezozapalovače	Vyměnit AAA baterii (1,5 V)
	Vadný piezozapalovač	Předat odbornému servisu k opravě
Plamen zapalovacího hořáku zhasíná	Znečištění kolem hořáku	Očistit znečištěná místa
	Uvolněné spoje	Dotáhnout všechny spoje
	Vadná termopojistka	Předat odbornému servisu k výměně termopojistky
	Z rozvodu plynu uniká plyn	Zkontrolovat spoje, kontrola těsnosti
	Nedostatečný tlak paliva	LPG lahev je téměř prázdná. Vyměnit LPG lahev
Hlavní hořák topidla se nezažehne	Nedostatečný tlak paliva	LPG lahev je téměř prázdná. Vyměnit LPG lahev
	Ucpaná tryska	Předat odbornému servisu k vyčištění nebo výměně trysky
	Ovládání není zapnuto	Otočit ovládací knoflík ventilu topidla do správné polohy
	Vadná termopojistka	Předat odbornému servisu k výměně termopojistky
	Špatná poloha zapalovacího hořáku	Předat odbornému servisu k opravě

Skladování spotřebiče

- Odpojte od spotřebiče LPG lahev (viz Odpojení topidla a výměna LPG lahve) a vyjměte ji ze spotřebiče (z prostoru pro umístění lahve).
- Odpojenou lahev opatřete ochranou zátkou.
- Je zakázáno umísťovat a používat tlakové lahve s LPG (i vyprázdněné) v prostorech pod úrovní terénu. Skladování lahve na LPG musí být v souladu s platnými místními předpisy.
- Pokud je spotřebič připojen k tlakové LPG lahvi nesmí být uložen v prostoru pod úrovní terénu.
- Odpojte od topidla i regulátor a spojovací hadici.
- Uložte spotřebič i veškeré další díly tak, aby bylo zabráněno jejich znečištění nebo poškození. Chcete-li, chraňte vnější povrchy topidla zakrytím, čímž zabráníte také usazování prachu a nečistot v rozvodech spotřebiče.
(Pozn.: K topidlu HEXAGON je možné zakoupit originální obal typ UTZ21002, který není dodáván jako základní příslušenství k topidlu.)
- Skladujte topidlo ve svislé poloze.
- Spotřebič musí být skladován v uzavřených, dobře větraných místnostech neobsahujících agresivní látky, při doporučené teplotě nejméně 10 °C a relativní vlhkosti vzduchu nejvýše 80 %.

Likvidace spotřebiče a obalu

- Pokud se rozhodnete pro likvidaci starého spotřebiče, ať už proto, že jste si zakoupili nový nebo proto, že se na starém vyskytla neopravitelná závada, odnesete jej na místo k tomu určené (např. Sběr druhotných surovin, Sběrný dvůr apod.).
- Obal odložte na místo určené obcí k ukládání odpadu.

Bezpečnostní požadavky

- Před instalací a použitím čtěte pokyny!
- Spotřebič musí být provozován a lahev na plyn skladována podle platných předpisů!
- Spotřebič smí obsluhovat pouze způsobilá, dospělá osoba nad 18 let podle tohoto návodu! Při provozu spotřebiče musí obsluha dále respektovat všeobecné požárně bezpečnostní předpisy!
- Obsluha spotřebiče nesmí být v žádném případě svěřována dětem!
- Chraňte spotřebič před dětmi (při použití i skladování)!
- Buďte opatrní, přístupné části mohou být velmi horké! Uchovávejte mimo dosah dětí!
- Osoby se musí zdržovat v takové vzdálenosti od zahřátých ploch topidla, aby nemohlo dojít k jejich popálení nebo k zažehnutí oděvu!
- Z důvodu rizika požáru neodkládejte žádné věci (ani oděvy apod.) na topidlo a nezakrývejte ho!
- Materiály a předměty, položené v nedostatečné vzdálenosti od reflektoru topidla, budou vystaveny sálavému teplu a mohlo by dojít k jejich poškození!
- Při provozu topidla udržujte dostatečnou vzdálenost od skleněných ploch (dveře, okna apod.), aby nedošlo působením tepla k jejich poškození!
- Při provozu je nutno topidlo umístit na vodorovný zpevněný povrch a mít ho pod dohledem!
- Dbejte na to, aby topidlo bylo v suchém a čistém prostředí!
- Nepoužívejte topidlo v prostorech, kde by mohlo způsobit poranění osob nebo hmotné škody!
- Spotřebič nesmí být používán v obytných vozidlech (např. karavanech) ani člunech!
- Topidlo nikdy nepoužívejte ve výbušném prostředí, jako jsou prostory, kde se vyskytují hořlavé kapaliny, hořlavé prachy, hořlavé plyny a páry nebo výbušniny! Nepoužívejte ani neskladujte hořlavé materiály v blízkosti tohoto spotřebiče!
- V úložném prostoru pro tlakovou lahev na LPG v topidle neskladujte benzín ani jiné hořlavé kapaliny nebo páry!
- Nevhodná instalace, seřízení nebo úpravy mohou způsobit poranění osob nebo hmotné škody!
- Nenatírejte ochranné kryty ani reflektor!
- Je zakázáno používat topidlo bez ochranných krytů nebo bez reflektoru!
- Všechny bezpečnostní prvky demontované za účelem provádění servisu se musí před provozem topidla namontovat zpět!
- Nevystavujte spotřebič extrémním větrným podmínkám, aby nedošlo k jeho pádu a poškození spotřebiče a okolních předmětů nebo ke zranění osob!
- V případě silného větru je nutno provést opatření proti překlopení spotřebiče!
- Vždy zajistěte stabilní polohu topidla, skleněná trubice může prasknout v případě pádu na zem!
- Za deště vždy topidlo vypněte, aby skleněná trubice při styku se studenou dešťovou vodou nepraskla!
- Je-li topidlo v provozu, dbejte, aby nedošlo ke styku skleněné trubice s vodou!
- Nepoužívejte topidlo, pokud skleněná trubice vykazuje prasklinu!
- Po použití nebo v případě poruchy vždy uzavřete lahvový ventil na LPG lahvi!
- Nepoužívat spotřebič, který je netěsný, poškozený nebo který pracuje nesprávně!
- Nastane-li únik paliva, nesmí se spotřebič používat, nebo jsou-li v provozu hořáky, musí se přívod paliva uzavřít a spotřebič se musí před dalším použitím zkontrolovat a opravit!
- Nepoužívejte topidlo před provedením kontroly všech spojů rozvodu plynu na těsnost!
- Všechny zkoušky těsnosti provádějte pěnотvorným roztokem! Nikdy nepoužívejte ke kontrole těsnosti otevřený oheň!
- Proveďte kontrolu topidla vždy, když nastane některá z těchto okolností: topidlo se nezahřívá / hořák vydává mimořádný hluk (mírný hluk po vypnutí je normální) / zápach plynu a nezvykle žluté špičky plamene hořáku.
- Opravy smí provádět pouze kvalifikovaní servisní pracovníci!
- Používejte pouze druh paliva a typ lahve, které jsou uvedeny v pokynech!
- Lahve na plyn vyměňujte podle pokynů v tomto návodu!
- Nikdy nepoužívejte LPG lahve s poškozeným připojovacím závitem na ventilu, ani jinak deformované, zkorodované nebo poškozené lahve! Takové lahve mohou být nebezpečné a musí je zkontrolovat jejich dodavatel!

- Povrchová teplota LPG lahve nesmí překročit 40 °C a lahev nesmí být delší dobu vystavena přímému slunečnímu záření!
- Nezahrazujte větrací otvory úložného prostoru pro umístění lahve!
- Je zakázán jakýkoli přímý ohřev tlakové lahve s LPG pro zvýšení odpařovací mohutnosti kapalného plynu!
- Tlaková lahev se smí používat pouze ve svislé poloze!
- Použitý regulátor a spojovací hadice musí odpovídat místním předpisům!
- Používejte pouze dodaný nebo doporučený typ spojovací hadice schválený výrobcem, dovozcem nebo distributorem spotřebiče nebo distributorem plynu! Spojovací hadice musí být při provozu zajištěna proti oděru a ožehnutí nebo jinému mechanickému poškození! Zabraňte zkroucení hadice!
- Regulátor a spojovací hadice musí být umístěny mimo cesty, kterými se chodí nebo tak, aby nemohly být poškozeny!
- Používejte hadice odpovídající normě EN 16436-1 nebo EN ISO 3821 nebo jiné určené pro hadice pro LPG o doporučené délce cca 0,6 m! Stav hadice je nutné pravidelně kontrolovat a v případě potřeby ji vyměnit!
- Spojovací hadice nesmí být nastavována ani jinak upravována! Doba životnosti tlakové LPG hadice je z bezpečnostních důvodů 5 let od data výroby vyznačeného na hadici. Po uplynutí této doby, nebo v případě poškození, hadici vyměňte! Hadici vyměňte v jiném intervalu, pokud to vyžadují odlišné národní podmínky!
- Výměna hadice se musí provádět v předepsaných intervalech!
- Nepřipojujte lahev na plyn přímo ke spotřebiči bez regulátoru!
- Regulátor tlaku musí odpovídat normě EN 16129 a musí mít pevně nastavený výstupní tlak - viz Technická data! Při běžných podmínkách používání se z důvodu zajištění řádného provozu instalace doporučuje vyměnit toto zařízení do 10 let od data výroby! Tato doba však může být nahrazena národními předpisy nebo pravidly praxe, zohledňujícími provozní podmínky zabudovaných bezpečnostních zařízení a montážních schémata.
- Je nutné zajistit dostatečný přívod spalovacího vzduchu a zároveň je nutné zabránit případnému nebezpečnému hromadění nespáleného paliva u spotřebiče! Propan, butan i jejich směsi jsou z fyzikálního hlediska těžší než vzduch a v případě samovolného úniku v důsledku netěsnosti klesají a hromadí se u země.
- Je zakázáno používat spotřebič v prostorách pod úrovní terénu!
- Pokud je spotřebič v provozu, nepřemísťujte jej!
- Před přemístěním spotřebiče uzavřete ventil lahve na plyn nebo regulátoru a nechte spotřebič zcela vychladnout!
- Tam, kde není možné využít kolečka (např. z důvodu nerovnosti terénu) doporučujeme, vzhledem k rozměrům a hmotnosti spotřebiče, provádět přemístění spotřebiče ve 2 osobách.
- Tento spotřebič je určen pouze pro vytápění! Je zakázáno používat ho k jiným účelům (např. sušení oblečení apod.)!
- Neupravujte spotřebič! Jakékoli úpravy spotřebiče mohou být nebezpečné! Části zajištěné výrobcem nebo jeho zástupcem nesmí uživatel měnit!
- Je zakázáno přestavovat spotřebič na jiný druh plynu!

Poznámka

Změny v technických údajích jsou vyhrazeny. Vyobrazení díky neustálému inovačnímu postupu jsou nezávazná. Tiskové chyby vyhrazeny.

Záruční podmínky

- Spotřebiteli se poskytuje záruka na správnou funkci výrobku a má nárok na bezplatnou opravu nebo výměnu součástí, které by se ukázaly v záruční době vadnými pro chybnou výrobu nebo skrytou vadu materiálu.
- Podmínkou pro uplatnění nároků ze záruky je předložení správně a čitelně vyplněného záručního listu, jenž musí být opatřen adresou prodejny, razítkem prodejce, podpisem prodávajícího a datem prodeje.
- Nároky na záruku zanikají, pokud nebyla záruka uplatněna v záruční době nebo při svévolných změnách původních zápisů v záručním listě.
- Záruka se nevztahuje na běžné provozní opotřebení, závady vzniklé úmyslným poškozením, hrubou nedbalostí při používání, nebo pokud provede kupující na výrobku úpravy nebo změny. Výrobce neodpovídá za škody způsobené neodborným zacházením či údržbou mimo rámec příslušného návodu k montáži a obsluze.
- Na změny považované za běžné provozní opotřebení (např. zbarvení částí v blízkosti hořáku apod.) se nevztahují záruční podmínky, protože je nelze považovat za vadu výrobku. Některé změny (běžné provozní

opotřebením) se mohou na výrobku projevit již po několika málo použitích, přičemž se tím nijak nesníží užitná hodnota výrobku.

- Pokud se vyskytne nějaká nejasnost ohledně provozu či údržby spotřebiče, obraťte se na odborný servis – výrobce/dovozce (MEVA-TEC s.r.o., tel.: +420 416 823 181, 299).
- Výrobce ručí za výrobky 24 měsíců ode dne prodeje.

Výrobce

Changzhou Hongmaoxinda Furnace Co., Ltd.

No. 22, Hexiang West Road, Wujin Economic Development Zone, 213149 Changzhou, Jiangsu, China

Opravy a servis

Záruční i mimozáruční opravy tohoto výrobku provádí výrobce/dovozce:

MEVA-TEC s.r.o.

Chelčického 1228

413 01 Roudnice nad Labem

Česká republika

Tel.: +420 - 416 823 181*

E-mail: prodej@mevatec.cz

Internet: www.mevatec.cz

Informace o prodeji

Adresa prodejny:

.....

.....

Datum prodeje:

.....

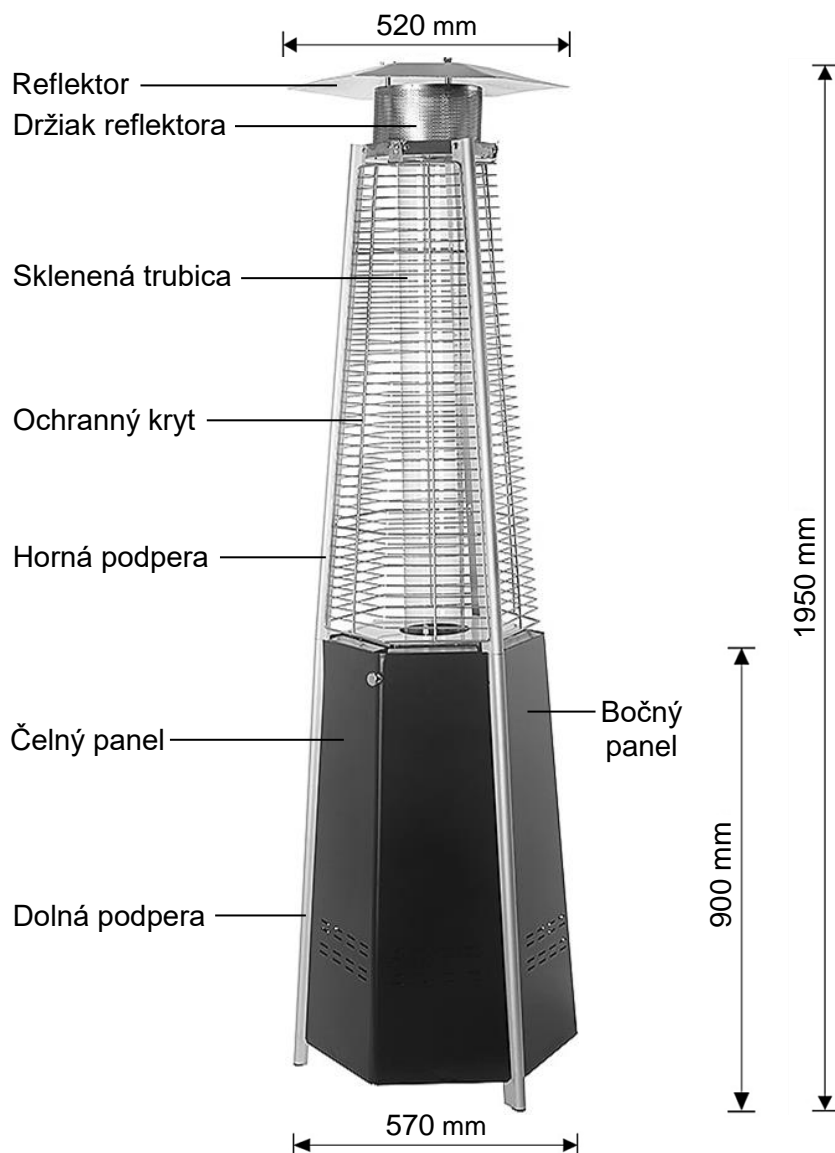
Razítko prodejny

.....

Podpis prodávajícího

Návod na montáž a obsluhu

Propán-butánový mobilný záhradný ohrievač HEXAGON typ UTZ21001 (FH600)



Dôležité

- Pred použitím si prečítajte pokyny! Uchovajte návod na budúce použitie!
- Spotrebič musí byť prevádzkovaný a fľaša na plyn skladovaná podľa platných predpisov!

Použitie

- Tento propán-butánový záhradný ohrievač HEXAGON nerez typ UTZ21001 (ďalej iba ohrievač event. spotrebič) je určený na zvýšenie tepelnej pohody v chladnom počasí vo vonkajšom prostredí alebo v dostatočne vetraných priestoroch (záhradných reštauráciách, trhoviskách, záhradách, terasách a pod.).
- Kategória spotrebiča, pripájací pretlak a druh paliva pre jednotlivé krajiny sú uvedené v kapitole Technické údaje.
- Pre Českú republiku platí, že tento spotrebič sa používa iba s LPG fľašou plnenou zmesou propán-butánu, s obsahom 10 kg (s prevádzkovým tlakom do 1,7 MPa). Pokus o pripojenie iných typov fliaš na plyn môže byť nebezpečný!
- Ohrievač sa pripája k 10kg LPG fľaši cez regulátor a spojovaciu hadicu s dĺžkou cca 0,6 m.
- Tlaková fľaša je plnená letnou (60 % B, 40 % P) alebo zimnou (40 % B, 60 % P) zmesou butánu-propánu (LPG ev. PB), ktoré môžu byť označené aj ako zmes B (označenie podľa ADR). Obe zmesi sú použiteľné, majú však mierne odlišné fyzikálne vlastnosti.

- Pre iné druhy palív spotrebič nie je možné použiť ani vykonať prestavbu spotrebiča!
- V obchodoch sa LPG fľaše predávajú prázdne, ich naplnenie vám výmenným spôsobom zaistí označené predajné miesto alebo distribútor tlakových fliaš. Pri každej výmene LPG fľaše si vyžiadajte informácie na jej bezpečné skladovanie a používanie!

LPG (Liquefied Petroleum Gas) – skvapalnený uhl'ovodíkový plyn
 termopoistka = poistka plameňa
 10 mbar = 1 kPa

Príslušenstvo

- 1 ks regulátor typ NP01008 (pevne nastavený prevádzkový tlak 30 mbar; výstupný tŕň)
- 1 ks spojovacia hadica typ NP01022 (dĺžka cca 0,6 m)
- 2 ks hadicová spona typ IM905
- 1 ks spojovací materiál a náradie (pozrite Montáž ohrievača)
- 1 ks drôtené očko (pre prípad potreby prihnúť špičku piezozapaľovača – zapaľovaciu elektródu u horáku)



Pozn.: Regulátor typ NP01008 je súčasťou príslušenstva dodávaného k spotrebiču iba pre krajiny určenia s kategóriou I3B/P(30).

- Všetko príslušenstvo je možné objednať u výrobcu/dovozcu (MEVA-SK s.r.o. Rožňava, tel. č.: +421 58 732 74 83, www.meva.sk) alebo u jeho obchodných partnerov.

Technické údaje

Krajina určenia [Dest.]	Kategória [Cat.]	Pripojovací pretlak [p]	Druh paliva [Gas]	Menovitý tepelný príkon $[\sum Q_n]$	Spotreba $[\sum M]$
CZ, SK, BG	I _{3B/P(30)}	28 ÷ 30 mbar	G30 (propán, bután alebo ich zmesi)	12,5 kW	870 g/h

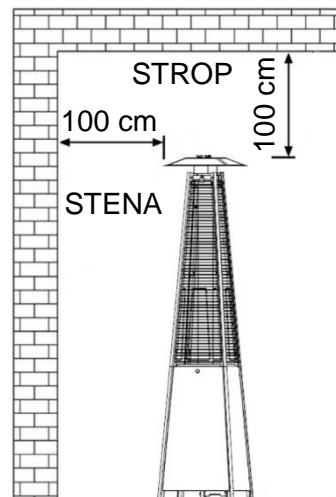
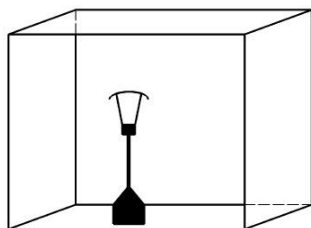
Priemer dýzy zapaľovacieho horáka Ø 0,18 mm (označenie: 0.18)
 Priemer dýzy hlavného horáka Ø 1,80 mm (označenie: 1.8)
 Rozmery (š x h x v) 570 x 570 x 1950 mm
 Hmotnosť (bez fľaše) 22 kg
 Veľkosť odporúčanej LPG fľaše 10kg LPG fľaša
 Max. vonkajší rozmery pripojenej fľaše Ø 310 mm, výška vr. regulátora 680 mm

Podmienky pre prevádzku ohrievača

- **Používať iba vo vonkajšom prostredí alebo v dostatočne vetraných priestoroch!**
- Používanie tohto spotrebiča v uzatvorených priestoroch je NEBEZPEČNÉ a je ZAKÁZANÉ!
- Ohrievač pri prevádzke spotrebováva kyslík a v nevetraných uzatvorených priestoroch môže byť používateľ vážne ohrozený na živote z dôvodu nedostatku kyslíka a zvýšenej koncentrácie CO!

Umiestnenie ohrievača

- 1) Na vonkajšie použitie alebo pre dostatočne vetrané priestory.
- 2) V prípade dostatočne vetraného priestoru musí byť minimálne 25 % plochy povrchu otvorených.
- 3) Plocha povrchu je súčtom plochy stien.



- Vzdialenosť ohrievača od stien aj od stropu musí byť najmenej 100 cm. Vždy udržiavajte dostatočnú vzdialenosť ohrievača od nechránených horľavých materiálov (odporúčame najmenej 100 cm dole, hore a po bokoch).

Montáž ohrievača

- Vzhľadom na rozmery a vysokú hmotnosť niektorých dielov odporúčame, aby montáž vykonávali min. 2 osoby.
- Reflektor (A) je vybavený ochrannou fóliou proti poškrabaniu. Pred montážou a použitím túto fóliu starostlivo odstráňte! V prípade, že sú vybavené fóliou aj niektoré ďalšie diely, odstráňte ju aj z nich.

- Nástroje potrebné na montáž (súčasť balenia):

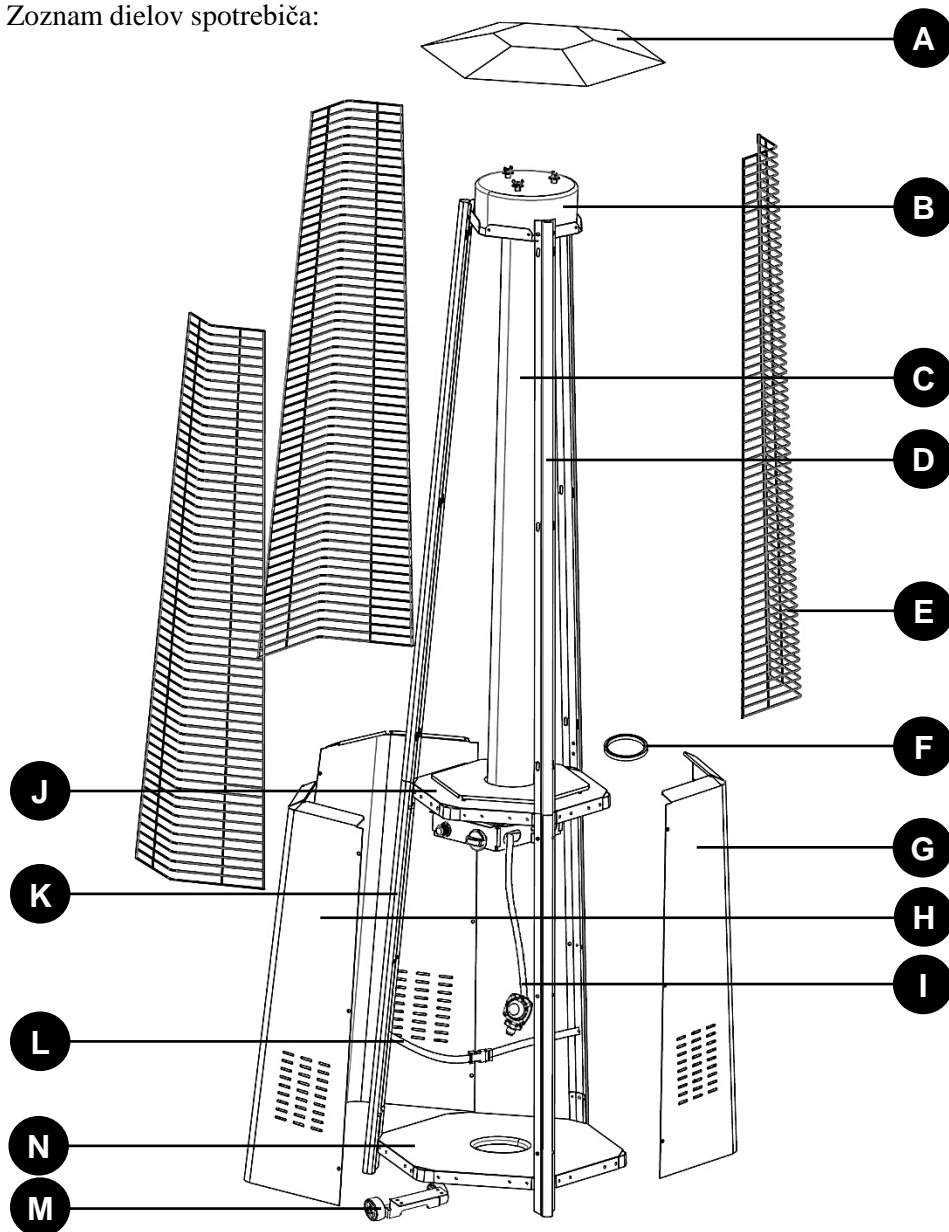
- Kľúč



- Skrutkovač



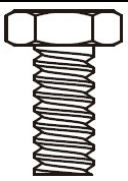
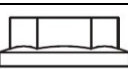
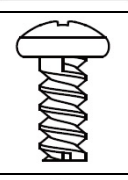
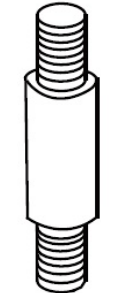
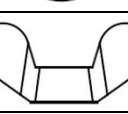
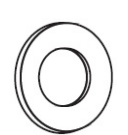
- Zoznam dielov spotrebiča:

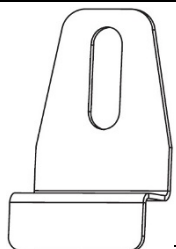
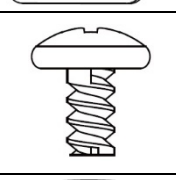

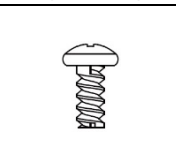



Označenie	Názov dielu	Počet [ks]
A	Reflektor	1
B	Držiak reflektora	1
C	Sklenená trubica (typ UTZ21003)	1
D	Horná podpera	3
E	Ochranný kryt	3
F	Čierny silikónový krúžok	1
G	Bočný panel	2
H	Čelný panel	1

Označenie	Názov dielu	Počet [ks]
I	Spojovacia hadica (vr. hadicových spôn) + regulátor	1
J	Stredová doska s ovládacím panelom	1
K	Dolná podpera	3
L	Remienok na prichytenie fľaše	1
M	Kolieska	1
N	Spodná doska	1

- Spojovací materiál potrebný na montáž (súčasť balenia):

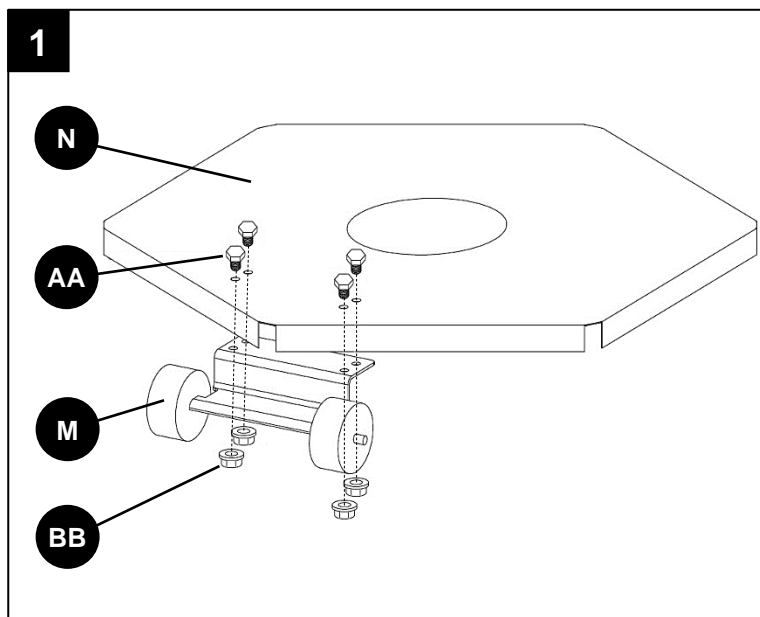
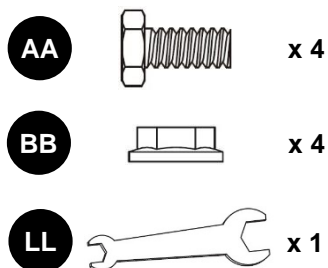
Označenie	Názov dielu	Počet [ks]	Obrázok
AA	Skrutka M6 x 12	4	
BB	Matica s prírubou M6	4	
CC	Skrutka M5 x 12	3	
DD	Podpera reflektora	3	
EE	Krídlová matica	3	
FF	Podložka Ø 8	6	

Označenie	Názov dielu	Počet [ks]	Obrázok
GG	Držiak krytu	3	
HH	Skrutka 3/16"	27 + 3	
II	Úchytka	1	
JJ	Skrutka M4 x 6	1	
KK	Reťaz	1	

Postup montáže:

1) Pripevnite k spodnej doske (N) kolieska (M) pomocou 4 ks skrutiek M6 x 12 (AA) a 4 ks matic s prírubou M6 (BB).

Plochy prírub matic musia ležať na ploche úchytku koliesok.



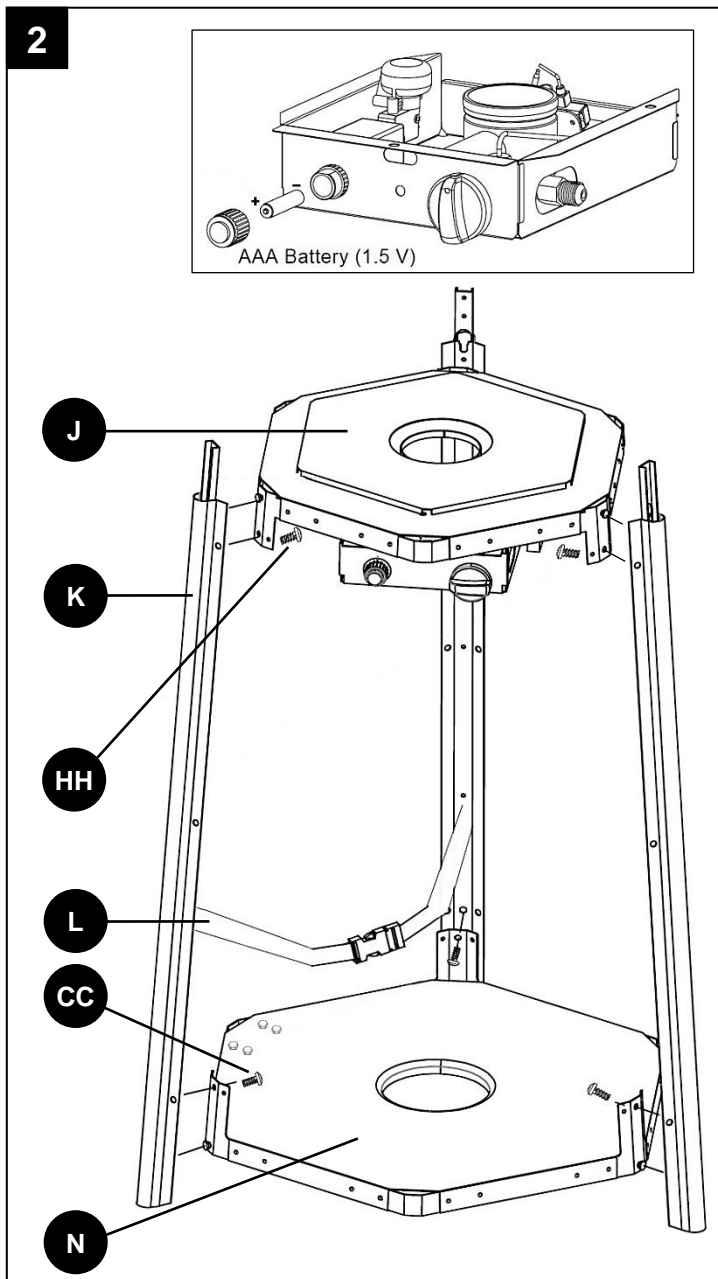
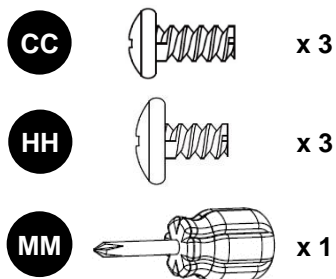
- 2) Odskrutkujte spínacie tlačidlo piezozapaľovača na ovládacom paneli (J) a do otvoru vložte batériu AAA (1,5 V), ktorá nie je súčasťou balenia, event. skontrolujte jej prítomnosť a stav jej nabitia. Uistite sa, že kladný pól (+) smeruje von. Zaskrutkujte späť spínacie tlačidlo.

Pripojte a upevnite dolné podpory (K) ku spodnej doske (N) a k stredovej doske s ovládacím panelom (J).

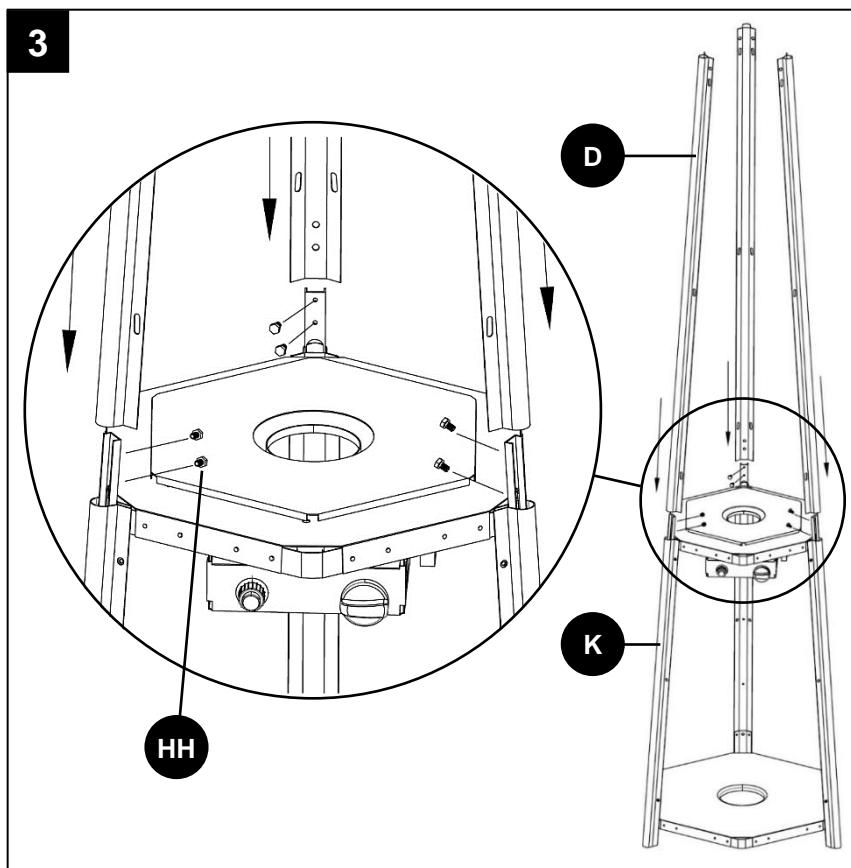
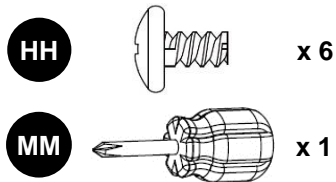
Najskôr nastavte dolné podpory do správnej polohy tak, že usadíte čapy s osadením v spodnej doske do priesekov (v tvare kľúčovej dierky) v dolných podperách. Potom pripevnite dolné podpory k spodnej doske pomocou 3 ks skrutiek M5 x 12 (CC).

Ďalej nastavte správnu polohu dolných podpier a stredovej dosky s ovládacím panelom tak, že usadíte čapy s osadením v stredovej doske do priesekov (v tvare kľúčovej dierky) v dolných podperách. Nakoniec ich vzájomne pripevnite pomocou 3 ks skrutiek 3/16" (HH).

(Stredová doska s ovládacím panelom (J) musí byť pri montáži natočená tak, aby ovládacie prvky na ovládacom paneli zaujímali voči remienku na prichytenie fľaše (L) a kolieskom polohu podľa obr. 2.)



- 3) Nasadíte horné podpery (D) na dolné podpery (K) a zaistíte ich pomocou 6 ks skrutiek 3/16" (HH).

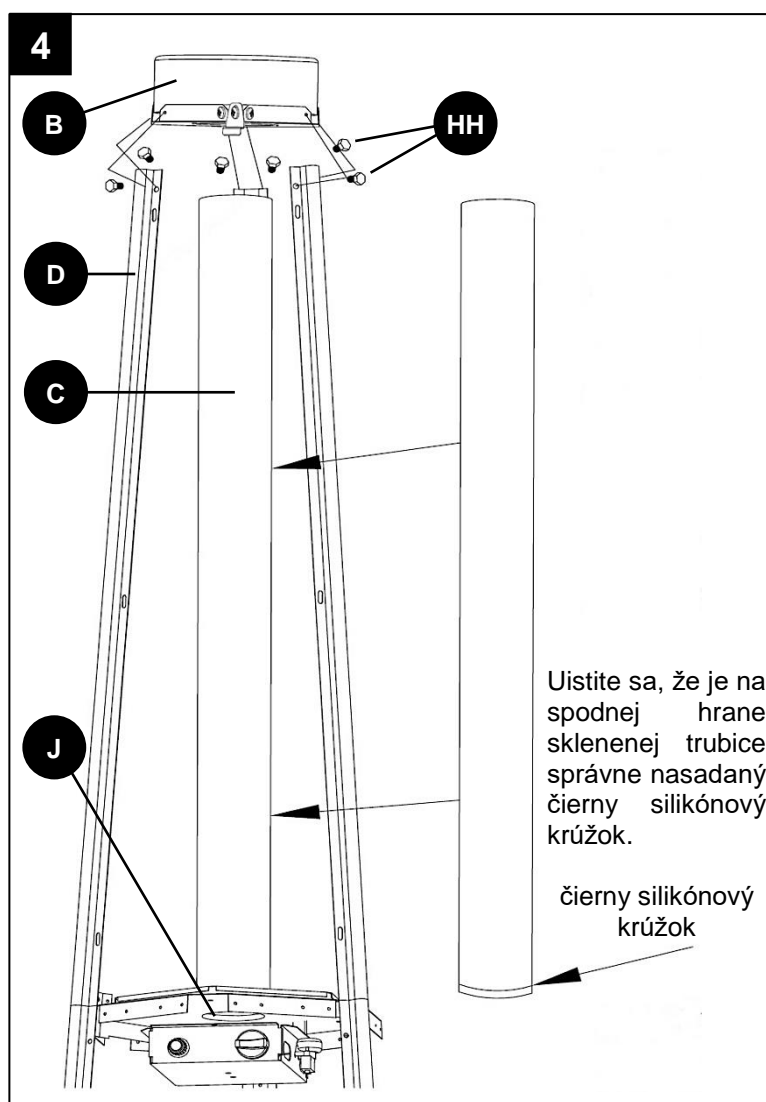
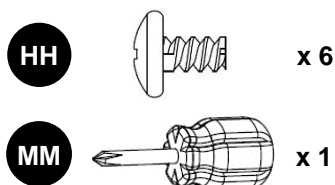


- 4) Na spodnú hranu sklenenej trubice (C) riadne nasadíte čierny silikónový krúžok. Usadíte sklenenú trubicu na stredový otvor stredovej dosky (J) a pridržíte ju, aby nespadla.

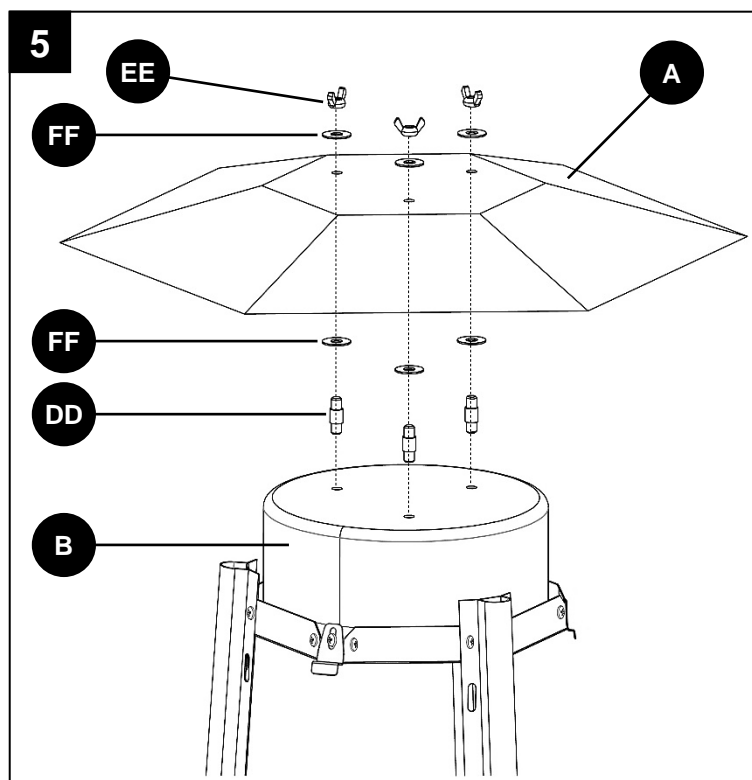
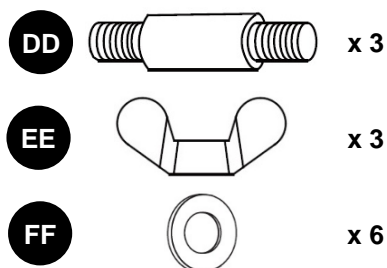
Na hornú časť sklenenej trubice opatrne nasuňte držiak reflektora (B) a pripojte ho k horným podperám (D) pomocou 6 ks skrutiek 3/16" (HH). (Na pripojenie použite voľné diery v spodnej časti držiaka reflektora.) Skontrolujte, či sklenená trubica úplne zakrýva stredový otvor v ovládacom paneli.

POZOR:

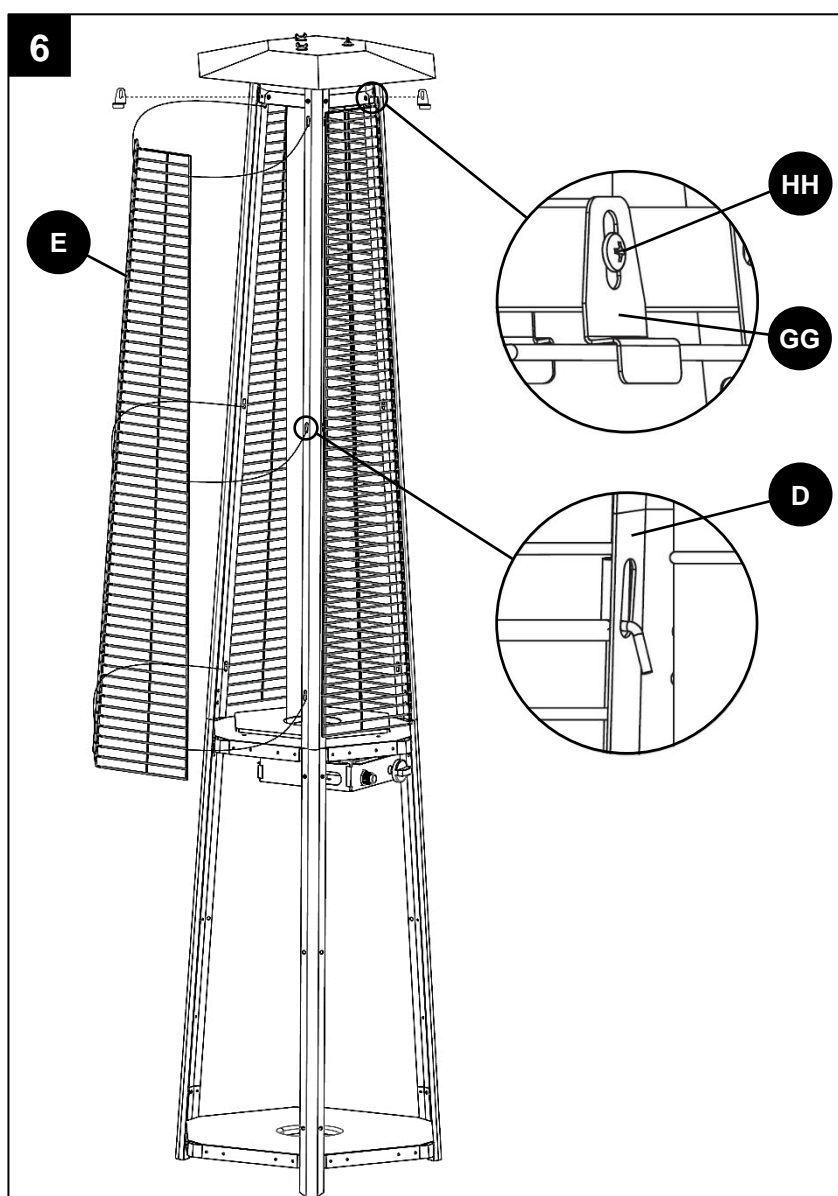
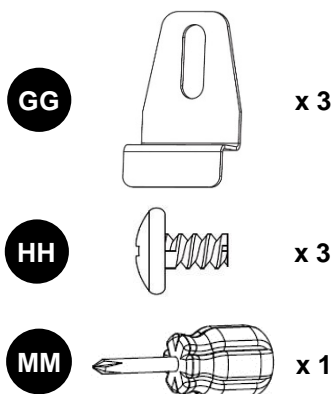
Čierny silikónový krúžok musí byť nasadený na sklenenú trubicu pred samotnou montážou trubice do spotrebiča a pred jeho uvedením do prevádzky!



- 5) Upevnite reflektor (A) k držiaku reflektora (B) pomocou 3 ks podpier reflektora (DD), 6 ks podložiek Ø 8 (FF) a 3 ks krídlových matic (EE). Reflektor upevnite do vodorovnej polohy.

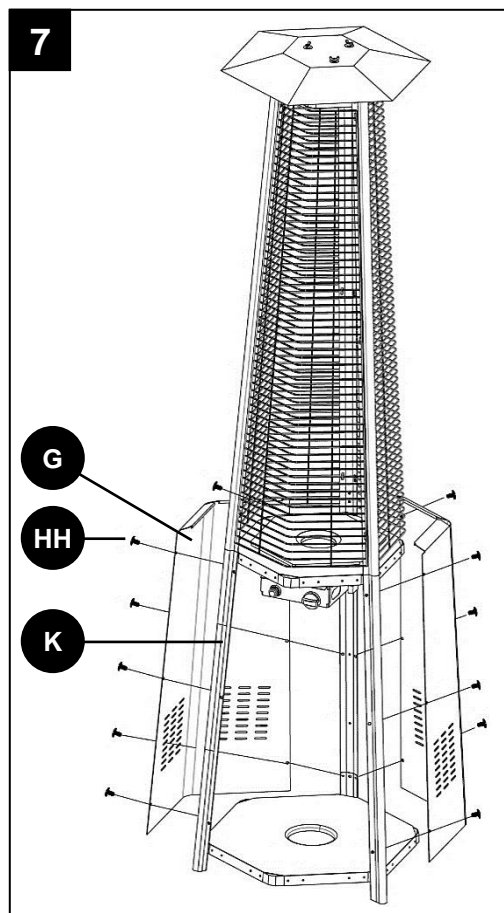
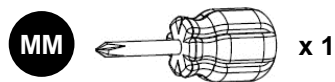
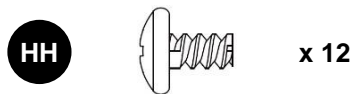


- 6) Odstráňte 1 ks držiaku krytu (GG) upevnený k držiaku reflektora (B) pomocou 1 ks skrutky 3/16" (HH). Nasadte ochranný kryt (E) na podpery vložení jeho háčikov do oválnych otvorov v horných podperách (D). Zaisťte polohu ochranného krytu spätnou montážou 1 ks držiaka krytu (GG) a 1 ks skrutky 3/16" (HH). Týmto spôsobom postupne pripevnite všetky 3 ks ochranných krytov. Pri montáži majte vždy súčasne riadne pripevnené min. 2 ks skrutiek 3/16" (HH) k držiaku reflektora (B). Tieto skrutky spájajú k sebe taktiež jednotlivé časti držiaku reflektora. Pri montáži je nutné pridržovať šesťhran (z vnútornej strany držiaku reflektora) pomocou kľúča.



7) Na oboch bokoch ohrievača pripevnite bočné panely (G) k dolným podperám (K) pomocou 12 ks skrutiek 3/16" (HH).

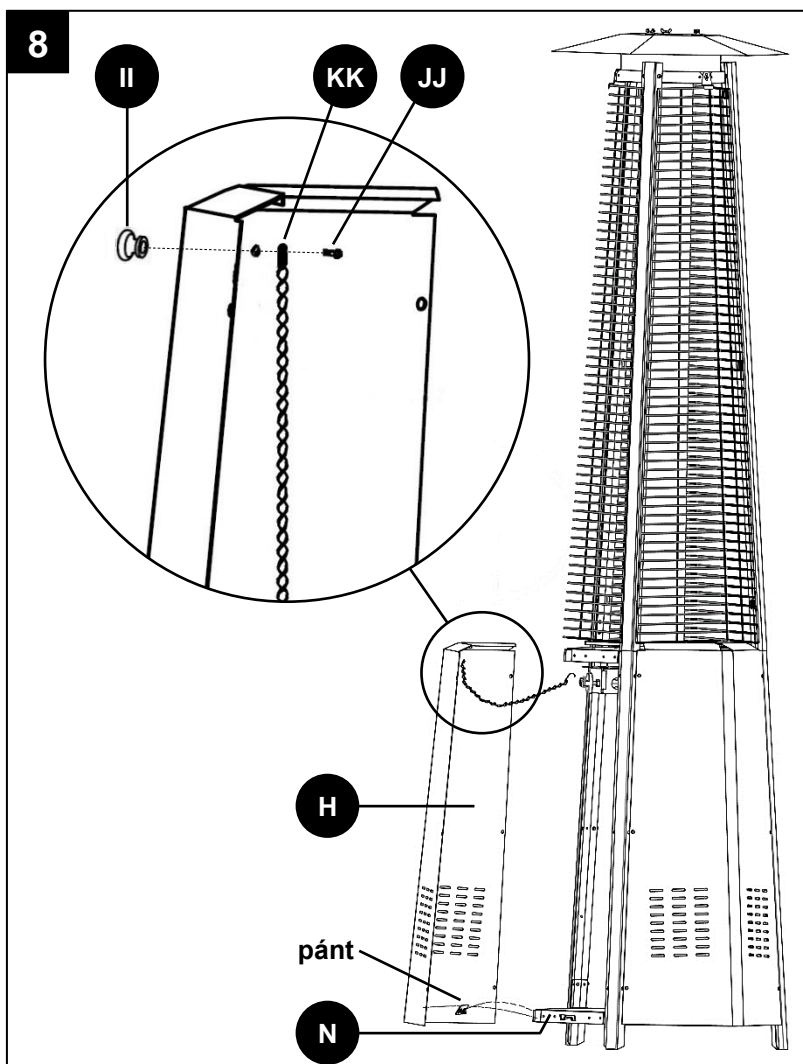
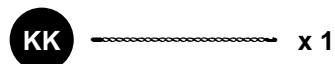
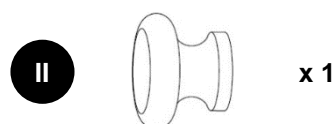
Pozn.: Stranu s ovládacími prvkami ovládacieho panela nezakrývajte.



8) Pripevnite na čelný panel (H) z vonkajšej strany príchytku (II) a z vnútornej strany koniec reťaze (strana bez háčika) pomocou 1 ks skrutky M4 x 6 (JJ).

Usaďte oba pánty (vyhnuté zobáčiky) na vnútornej strane čelného panela do prestrihnutých výstupkov v spodnej doske (N). Zahákujte háčik na voľnom konci reťaze do oválneho otvoru v ovládacom paneli. Potom uzatvorte čelný panel k stredovej doske (J). Panel je pripevnený pomocou magnetov.

Tip: Reťaz môže pridržať čelný panel pri manipulácii s ovládacími prvkami ohrievača bez nutnosti ho vysadiť.

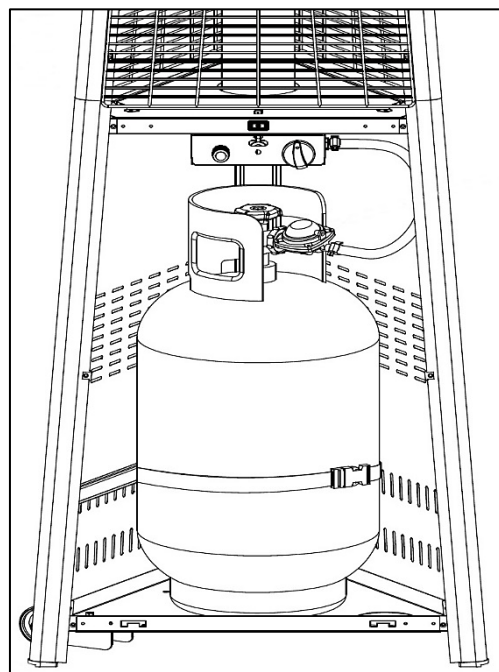
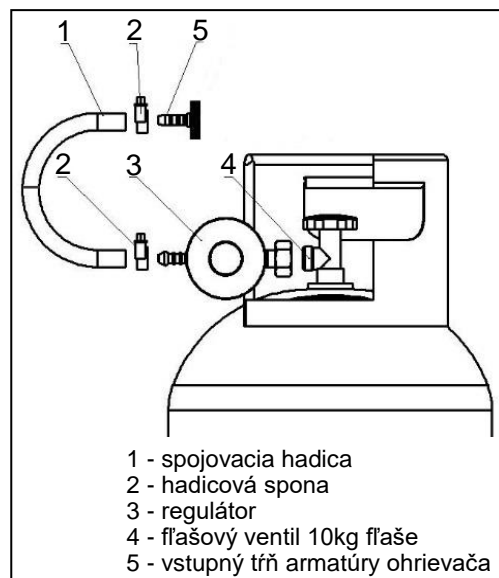


Uvedenie spotrebiča do prevádzky

- Pred uvedením spotrebiča do prevádzky je nutné dodržať nižšie uvedené pokyny.

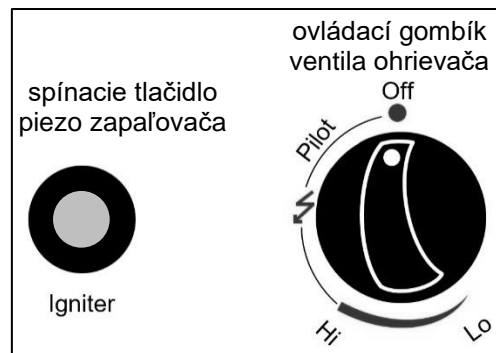
Pripojenie k LPG fľaši

- Pred inštaláciou si prečítajte pokyny.
- Otvorte čelný panel ohrievača (H) ťahom jednou rukou za držadlo v jeho hornej časti. Druhou rukou pridržujte ohrievač, aby nedošlo k jeho prevrátaniu. Čelný panel je k ohrievaču pripojený pomocou magnetov. Vysaďte pánty čelného panela z výstupkov v spodnej doske (N) a odložte čelný panel nabok.
- Pred odsrutkovaním zátky z fľašového ventilu (ľavý závit) sa presvedčte, či je hlavný uzáver LPG fľaše riadne dotiahnutý v polohe zatvorené.
- Skontrolujte pripájací závit fľašového ventilu, či nie je znečistený alebo či nie je poškodený. Prípadné nečistoty odstráňte. Ak je poškodený závit, nesmie sa spotrebič pripojiť k LPG fľaši. Poškodenú fľašu vymeňte za bezchybnú.
- Pred pripojením regulátora k LPG fľaši skontrolujte použitie a dobrý stav tesnenia v prevlečnej matici regulátora. V prípade potreby ho vymeňte za bezchybné.
- Na bočný skrutkový spoj uzatváracieho ventilu LPG fľaše naskrutkujte otáčaním doľava regulátor a riadne dotiahnite kľúčom.
- Na oba konce spojovacej hadice navlečte hadicové spony. Jeden koniec spojovacej hadice nasuňte na trň regulátora a dotiahnite hadicovou sponou. Druhý koniec spojovacej hadice nasuňte na vstupný trň armatúry ohrievača (na pravom boku ovládacieho panelu) a dotiahnite hadicovou sponou. (Pozn.: jeden koniec spojovacej hadice môže byť nasadený na vstupnom trni armatúry ohrievača a zaistený hadicovou sponou už od výrobcu.)
- Ovládací gombík ventilu ohrievača musí byť v uzavretej polohe (● Off).
- Pripojenú LPG fľašu postavte do určeného priestoru v ohrievači (na spodnú dosku) a jej polohu zaistíte remienkom (L).
- Zabráňte skrúteniu hadice a jej styku s horúcimi časťami ohrievača alebo s ostrými hranami.
- Nasadte pánty čelného panelu (H) do výstupkov v spodnej doske (N), zahákujte reťaz a uzatvorte čelný panel tak, aby došlo k jeho prichyteniu pomocou magnetov.
- Po pripojení ohrievača k LPG fľaši vykonajte kontrolu tesností (pozri časť Kontrola tesnosti).



Zapaľovanie ohrievača

- Pred použitím si prečítajte pokyny.
- Pred každým použitím odporúčame skontrolovať dotiahnutie všetkých spojov, prekontrolovať tesnosť (pozri časť Kontrola tesnosti), použitie a stav tesnení.
- Skontrolujte neporušenosť sklenenej trubice (C) ohrievača.
- Skontrolujte prítomnosť a stav batérie v piezo zapaľovači. Odsrutkujte spínacie tlačidlo piezozapaľovača na ovládacom paneli (J) a do otvoru vložte batériu AAA (1,5 V) event. skontrolujte jej prítomnosť a stav jej nabitia. Uistite sa, že kladný pól (+) smeruje von. Zaskrutkujte späť spínacie tlačidlo.
- Skontrolujte, či je ovládací gombík ventilu ohrievača v uzatvorenej polohe/vypnuté (● Off).
- Po úspešnej kontrole tesnosti, ak nedochádza k úniku plynu, otvorte otáčaním doľava (proti smeru hodinových ručičiek) gombík fľašového ventilu, ak už nie je otvorený po práve vykonanej kontrole tesnosti.



- Stlačte ovládací gombík ventilu ohrievača a otočte ho do polohy pre zapálenie (↗ Pilot - cca 90° doľava). Držte ovládací gombík stlačený asi 30 sekúnd (než sa armatúra s hadicou naplní plynom z fľaše, ktorý vytlačí vzduch z rozvodu plynu), pritom stlačte aj spínacie tlačidlo piezozapaľovača (Igniter – červené) a držte ich obe stlačené, pokým nedôjde k zapáleniu plameňa zapaľovacieho horáka. Po zapálení plameňa zapaľovacieho horáka uvoľnite spínacie tlačidlo piezo zapaľovača. Stlačený ovládací gombík ventilu ohrievača môžete uvoľniť po cca 15 sekundách po zapálení plameňa (až dôjde k nahriatiu termopoistky).
- Po zapálení zapaľovacieho plameňa a uvoľnení ovládacieho gombíka ventilu ohrievača pomaly otočte tento gombík ďalej doľava do polohy maximum (Hi – cca 45° doľava), čím dôjde k zapáleniu hlavného horáka ohrievača na maximálny výkon. Počkajte v tejto polohe cca 5 min. a potom nastavte požadovaný výkon ohrievača otočením ovládacieho gombíka ventilu ohrievača do zvolenej polohy medzi maximom (Hi) a minimom (Lo).

Pozn.: Ak nedôjde k zapáleniu horáka, stlačte a otočte ovládací gombík ventilu ohrievača do uzatvorenej polohy (● Off) a uvoľnite, počkajte cca 5 min. a postup opakujte.

Zhasínanie ohrievača

- Otočte gombík ovládacieho ventilu ohrievača do polohy pre zapálenie (↗ Pilot), v tejto polohe gombík stlačte, otočte ho do uzatvorenej polohy (● Off) a uvoľnite.
- Uzatvorte prívod paliva z LPG fľaše otočením gombíka fľašového ventilu doprava na doraz.

Pri dlhodobom vypnutí:

- Otočte gombík ovládacieho ventilu ohrievača do polohy pre zapálenie (↗ Pilot).
- Uzatvorte prívod paliva z LPG fľaše otočením gombíka fľašového ventilu doprava na doraz a nechajte dohorieť zvyšok plynu zo spojovacej hadice.
- Stlačte ovládací gombík ventilu ohrievača, otočte ho do uzatvorenej polohy (● Off) a uvoľnite.
- Pri dlhodobom vypnutí vždy odpojte ohrievač od fľaše na plyn (pozrite Odpojenie ohrievača a výmena LPG fľaše).

Odpojenie ohrievača a výmena LPG fľaše

- Zhasnite ohrievač (pozrite Zhášanie ohrievača - postup pri dlhodobom vypnutí).
- Pred odpojením fľaše na plyn skontrolujte, či je ohrievač zhasnutý, je úplne vychladnutý a či je uzatvorený fľašový ventil.
- Odpojte od spotrebiča LPG fľašu a skontrolujte tesnosť a neporušenosť fľašového ventilu. Ak zistíte poruchu, odovzdajte LPG fľašu dodávateľovi plynu na výmenu. Odpojenú fľašu zabezpečte ochrannou zátkou.
- Ak ohrievač nebudete pripájať na inú LPG fľašu, uložte ho tak, aby sa zabránilo jeho znečisteniu či mechanickému poškodeniu.
- Pred pripojením novej fľaše na plyn k spotrebiču skontrolujte stav tesnenia.
- Fľašu na plyn vymieňajte v dostatočne vetranom priestore, prednostne vo vonkajšom prostredí, mimo všetkých zdrojov zapálenia (sviečka, cigarety, iné spotrebiče produkujúce plameň atď.) a mimo dosahu iných osôb.
- Po pripojení novej fľaše vykonajte kontrolu tesnosti (pozrite Kontrola tesnosti).

Kontrola tesnosti

- Na mieste inštalácie je nutné vykonať kompletnú kontrolu tesnosti spotrebiča vzhľadom na možné poškodenie pri preprave alebo nadmerný tlak.
- Kontrolu tesnosti vykonávajú po každom premiestnení spotrebiča, po výmene LPG fľaše alebo ak bol spotrebič odstavený na dlhšiu dobu z prevádzky.
- Pripravte si penotvorný roztok z jedného dielu tekutého detergentu a jedného dielu vody. Penotvorný roztok sa aplikuje z nádoby s rozprašovačom, štetcom alebo handričkou.
- Kontrolu vykonávajú s dostatočne plnou tlakovou fľašou.
- Skontrolujte, či je ovládací gombík ventilu ohrievača v uzatvorenej polohe/vypnuté (● Off) a nestlačený.
- Otvorte fľašový ventil na LPG fľaši otočením gombíka doľava a nanosením penotvorného roztoku (napr. mydlovej vody) skontrolujte, či neuniká plyn z hadice alebo okolo spojov. Únik plynu sa prejaví tvorbou bublín v mieste netesnosti. Ovládací gombík ventilu ohrievača zostáva v uzatvorenej polohe. Kontrolu tesnosti je nutné vykonať penotvorným roztokom na spojovacej hadici a všetkých spojoch rozvodu plynu.
- Ak nebudete ohrievač po kontrole tesnosti ihneď používať, uzatvorte fľašový ventil.
- **Je zásadne zakázané vykonávať kontrolu tesnosti pomocou otvoreného ohňa!!!**

- Kontrolu tesnosti vykonávajte vo vonkajšom prostredí mimo akýchkoľvek zdrojov zapálenia/vznietenia a mimo dosah ostatných osôb. Pri kontrole nefajčite.
- Ak sa objaví netesnosť, uzatvorte fľašový ventil na LPG fľaši otočením gombíka doprava na doraz. Odstráňte všetky netesnosti a opakujte kontrolu tesnosti.

Únik plynu

- Ak nastane únik paliva (zápach plynu, hluk spôsobený unikajúcim plynom alebo tvorba bublín pri kontrole tesnosti), nesmie sa spotrebič používať, alebo ak sú v prevádzke horáky, je nutné okamžite uzatvoriť prívod paliva.
- Zatvorte fľašový ventil a ovládací ventil ohrievača. Uhasťte v blízkom okolí všetok otvorený oheň a vypnite elektrické spotrebiče.
- Odpojte spotrebič od LPG fľaše.
- Pred ďalším použitím sa musí spotrebič skontrolovať a opraviť. Ak neodhalíte príčinu úniku, odovzdajte spotrebič odbornému servisu.
- Ak únik plynu nie je možné zastaviť, preneste LPG fľašu von, do otvoreného, dobre vetraného priestoru a poraďte sa s dodávateľom plynu.
- Ak dôjde k úniku plynu v miestnosti (pri skladovaní), miestnosť poriadne vyvetrajte.

Bezpečnostné prvky

- Termopoisťka:
V prípade náhodného zhasnutia plameňa zapalovacieho horáka dôjde k ochladeniu snímača termopoisťky a automatickému uzatvoreniu ventilu ohrievača a tým aj prívodu plynu do horáka.
- Pádová poisťka (automatické vypnutie pri nebezpečnom naklonení):
V prípade nebezpečného naklonenia/prevrátenia ohrievača dôjde k automatickému uzatvoreniu ventilu ohrievača a tým k prerušeniu prívodu plynu do horáka a uhaseniu plameňa. Skontrolujte, či nedošlo k uvoľneniu spojov rozvodu plynu alebo k poškodeniu sklenenej trubice. V prípade potreby opätovného zapálenia nechajte ohrievač cca 2 ÷ 3 min. v pokoji a potom postupujte podľa inštrukcií pre zapalovanie.

Čistenie a údržba

- Spotrebič udržiavajte v suchu a čistote.
- Údržbu spotrebiča vykonávajte vždy v pravidelných intervaloch, pri zníženom výkone, v prípadoch väčšieho znečistenia a podľa potreby.
- Čistenie a údržba sa smie vykonávať iba vtedy, ak je spotrebič vypnutý, úplne vychladnutý a odpojený od LPG fľaše.
- Čistenie ohrievača vykonávajte vlhkou handričkou bez použitia abrazívneho prostriedku. Nečistite spotrebič horľavými alebo korozívnymi čistiacimi prostriedkami.
- Odstraňujte nečistoty z horáka, aby bol čistý a bezpečný pri prevádzke. Vyčistite otvory horáka. Menšie nečistoty je možné odstrániť stlačeným vzduchom.
- Prúdenie vzduchu nesmie byť žiadnym spôsobom obmedzované. Udržiavajte ovládacie prvky, horák a otvory pre prúdenie vzduchu čisté.
- Po dlhšej nečinnosti je nutné na plynových dieloch a na spojovacej hadici vykonať kontrolu na prítomnosť pavúkov a ich pavučín alebo iného hmyzu.
- Medzi príznaky možného zanesenia patrí napr. zápach plynu a sýto žltá špička plameňa; ohrievač nedosahuje požadovanú teplotu; horenie ohrievača je nerovnomerné; ohrievač vydáva praskavý zvuk.
- Pri čistení je nutné trvalo zaistiť sucho v priestore okolo hlavného aj zapalovacieho horáka. Ak dôjde k styku ovládacieho panela s vodou, nepokúšajte sa ho používať. Ovládací panel je nutné vymeniť.
- Uhlíkové usadeniny môžu zvýšiť riziko vzniku požiaru. Vyčistite vnútornú časť reflektora a sklenenú trubicu mydlovou vodou. Čisteniu sklenenej trubice venujte maximálnu pozornosť.
- Pravidelne kontrolujte výskyt korózie. Prípadnú koróziu odstráňte.
- Pred každým použitím je nutné skontrolovať dotiahnutie všetkých spojov a prekontrolovať tesnosť (pozrite Kontrola tesnosti).
- Vizuálne prípadne hmatom skontrolujte stav spojovacej hadice. V prípade vydutia, prasklín, trhlín alebo iného zhoršenia stavu je nutné ju ihneď vymeniť za novú hadicu rovnakej dĺžky a v ekvivalentnej kvalite. Z bezpečnostných dôvodov je vhodné, aby používateľ vykonával v pravidelných intervaloch (najmenej raz mesačne a po každej výmene fľaše na LPG) jednoduchú skúšku tesnosti spojovacej hadice a včasným odhalením netesnosti predišiel spôsobeniu požiaru v dôsledku vzplanutia unikajúceho plynu. Kontrolu tesnosti hadice je možné vykonávať napr. nanosením penotvorného roztoku alebo postupným pretiahnutím celej dĺžky hadice v nádobe s vodou pri súčasnom sledovaní prípadného úniku plynu v podobe bublínok.

Hadica musí byť pri skúške pod redukovaným tlakom z tlakovej LPG fľaše (otvorený fľašový ventil na LPG fľaši a uzatvorený ovládací ventil ohrievača).

- Aby bolo fungovanie bezporuchové a bezpečné, odporúčame na spotrebiči vykonávať pravidelnú servisnú prehliadku (pozri Servis). Zároveň je potrebné vykonávať občasný dozor v priebehu prevádzky spotrebiča.

Servis

- Častosť kontrol sa riadi platnou legislatívou príslušnej krajiny, kde sa spotrebič používa.
- Pre Českú republiku platí, že tento spotrebič nie je vyhradeným plynovým zariadením podľa Vyhlášky č. 21/1979 Zb. a nevzťahuje sa naň povinnosť pravidelného vykonávania revízií revíznym technikom.
- Vykonajte min. 1x za rok dôkladnú prehliadku spotrebiča (vizuálna prehliadka, čistenie a údržba, skúška tesnosti, preskúšanie funkčnosti spotrebiča) a min. 1x za 2 roky vymeňte všetky tesniace prvky. Tieto činnosti musí vykonávať technicky zdatná osoba. Neoprávnený zásah nekvalifikovanej osoby môže byť nebezpečný.

Poruchy a ich odstránenie

- **Pri odstraňovaní porúch, u ktorých sa musí vykonávať demontáž a montáž jednotlivých dielov ohrievača, je nutné ohrievač vypnúť, nechať ho úplne vychladnúť a odpojiť ho od LPG fľaše!**
- Ak sa necítite natoľko technicky zdatní a niektoré činnosti uvedené v tomto návode (servis, odstraňovanie porúch atď.) by vám robili problémy, obráťte sa na odborný servis – výrobcu/dovozcu (MEVA-SK s.r.o. Rožňava, tel. č.: +421 58 732 74 83, www.meva.sk).

Porucha	Možná príčina	Odstránenie
Plameň zapaľovacieho horáka sa nezapáli	Zatvorený fľašový ventil	Otvoriť fľašový ventil
	Prázdna LPG fľaša	Vymeniť LPG fľašu
	Ovládanie nie je zapnuté	Otočiť ovládací gombík ventilu ohrievača do správnej polohy
	Upchatý rozvod plynu	Skontrolovať priechodnosť rozvodu plynu (hadice, tesnenie atď.)
	Upchatá dýza	Odovzdať odbornému servisu na vyčistenie alebo výmenu dýzy
	Vzduch v rozvode plynu	Odstrániť vzduch z rozvodu plynu (pozri časť Zapaľovanie ohrievača)
	Uvoľnené spoje	Dotiahnuť všetky spoje
	Vybitá batéria piezo zapaľovača	Vymeniť AAA batériu (1,5 V)
	Chybný piezozapaľovač	Odovzdať odbornému servisu na opravu
Plameň zapaľovacieho horáka zhasína	Znečistenie okolo horáka	Očistiť znečistené miesta
	Uvoľnené spoje	Dotiahnuť všetky spoje
	Chybná termopoistka	Odovzdať odbornému servisu na výmenu termopoistky
	Z rozvodu plynu uniká plyn	Skontrolovať spoje, kontrola tesnosti
	Nedostatočný tlak paliva	LPG fľaša je takmer prázdna. Vymeniť LPG fľašu
Hlavný horák ohrievača sa nezapáli	Nedostatočný tlak paliva	LPG fľaša je takmer prázdna. Vymeniť LPG fľašu
	Upchatá dýza	Odovzdať odbornému servisu na vyčistenie alebo výmenu dýzy
	Ovládanie nie je zapnuté	Otočiť ovládací gombík ventilu ohrievača do správnej polohy
	Chybná termopoistka	Odovzdať odbornému servisu na výmenu termopoistky
	Nesprávna poloha zapaľovacieho horáka	Odovzdať odbornému servisu na opravu

Skladovanie spotrebiča

- Odpojte od spotrebiča LPG fľašu (pozri časť Odpojenie ohrievača a výmena LPG fľaše) a vyberte ju zo spotrebiča (z priestoru na umiestnenie fľaše).
- Odpojenú fľašu zabezpečte ochrannou zátkou.
- Je zakázané umiestňovať a používať tlakové fľaše s LPG (aj vyprázdnené) v priestoroch pod úrovňou terénu. Skladovanie fľaše na LPG musí byť v súlade s platnými miestnymi predpismi.
- Ak je spotrebič pripojený k tlakovej LPG fľaši, nesmie byť uložený v priestore pod úrovňou terénu.

- Odpojte od ohrievača aj regulátor a spojovaciu hadicu.
- Uložte spotrebič aj všetky ďalšie diely tak, aby bolo zabránené ich znečisteniu alebo poškodeniu. Ak chcete, chráňte vonkajšie povrchy ohrievača zakrytím, čím zabránite tiež usadzovaniu prachu a nečistôt v rozvodoch spotrebiča.
(Pozn.: K ohrievaču HEXAGON je možné dokúpiť originálny obal typ UTZ21002, ktorý nie je dodávaný ako základné príslušenstvo k ohrievaču.)
- Skladujte ohrievač vo zvislej polohe.
- Spotrebič musí byť skladovaný v uzatvorených, dobre vetraných miestnostiach neobsahujúcich agresívne látky, pri odporúčanej teplote najmenej 10 °C a s relatívnou vlhkosťou vzduchu najviac 80 %.

Likvidácia spotrebiča a obalu

- Ak sa rozhodnete pre likvidáciu starého spotrebiča, či už preto, že ste si kúpili nový, alebo preto, že sa na starom vyskytla neopraviteľná porucha, odneste ho na miesto na to určené (napr. Zber druhotných surovín, Zberný dvor a pod.).
- Obal odložte na miesto určené obcou na ukladanie odpadu.

Bezpečnostné požiadavky

- Pred inštaláciou a použitím si prečítajte pokyny!
- Spotrebič musí byť prevádzkovaný a fľaša na plyn skladovaná podľa platných predpisov!
- Spotrebič smie obsluhovať iba spôsobilá dospelá osoba nad 18 rokov podľa tohto návodu! Pri prevádzke spotrebiča musí obsluha ďalej rešpektovať všeobecné požiarne bezpečnostné predpisy!
- Obsluha spotrebiča sa nesmie v žiadnom prípade zverovať deťom!
- Chráňte spotrebič pred deťmi (pri použití aj skladovaní)!
- Buďte opatrný, prístupné časti môžu byť veľmi horúce. Uchovávajte mimo dosah detí!
- Osoby sa musia zdržiavať v takej vzdialenosti od zahriatych plôch ohrievača, aby nemohlo dôjsť k ich popáleniu alebo k zapáleniu odevu!
- Z dôvodu rizika požiaru neodkladajte žiadne veci (ani odevy a pod.) na ohrievač a nezakrývajte ho!
- Materiály a predmety položené v nedostatočnej vzdialenosti od reflektora ohrievača budú vystavené sálavému teplu a mohlo by dôjsť k ich poškodeniu!
- Pri prevádzke ohrievača udržiavajte dostatočnú vzdialenosť od sklenených plôch (dvere, okná a pod.), aby nedošlo pôsobením tepla k ich poškodeniu!
- Pri prevádzke je nutné ohrievač umiestniť na vodorovný spevnený povrch a mať ho pod dohľadom!
- Dbajte na to, aby ohrievač bol v suchom a čistom prostredí!
- Nepoužívajte ohrievač v priestoroch, kde by mohol spôsobiť poranenie osôb alebo hmotné škody!
- Spotrebič nesmie byť používaný v obytných vozidlách (napr. karavanoch) ani na člnoch!
- Ohrievač nikdy nepoužívajte vo výbušnom prostredí, ako sú priestory, kde sa vyskytujú horľavé kvapaliny, horľavý prach, horľavé plyny a pary alebo výbušniny! Nepoužívajte ani neskladujte horľavé materiály v blízkosti tohto spotrebiča!
- V úložnom priestore pre tlakovú fľašu na LPG v ohrievači neskladujte benzín ani iné horľavé kvapaliny alebo pary!
- Nevhodná inštalácia, nastavenie alebo úpravy môžu spôsobiť poranenie osôb alebo hmotné škody!
- Nenatierajte ochranné kryty ani reflektor!
- Je zakázané používať ohrievač bez ochranných krytov alebo bez reflektora!
- Všetky bezpečnostné prvky demontované z dôvodu vykonania servisu je nutné pred uvedením ohrievača do prevádzky namontovať späť!
- Nevystavujte spotrebič extrémnym veterným podmienkam, aby nedošlo k jeho pádu a poškodeniu spotrebiča a okolitých predmetov alebo k zraneniu osôb!
- V prípade silného vetra je nutné vykonať opatrenia proti preklopeniu spotrebiča!
- Vždy zaistíte stabilnú polohu ohrievača, sklenená trubica môže prasknúť v prípade pádu na zem!
- Pri daždi vždy ohrievač vypnite, aby sklenená trubica pri styku so studenou dažďovou vodou nepraskla!
- Ak je ohrievač v prevádzke, dbajte, aby nedošlo k styku sklenenej trubice s vodou!
- Nepoužívajte ohrievač, ak sklenená trubica vykazuje prasklinu!
- Po použití alebo v prípade poruchy vždy uzatvorte fľašový ventil na LPG fľaši!
- Nepoužívajte spotrebič, ktorý je netesný, poškodený alebo ktorý nefunguje správne!
- Ak nastane únik paliva, nesmie sa spotrebič používať, alebo ak sú v prevádzke horáky, je nutné privod paliva uzatvoriť a spotrebič pred ďalším použitím skontrolovať a opraviť!
- Nepoužívajte ohrievač pred vykonaním kontroly všetkých spojov rozvodu plynu na tesnosť!
- Všetky skúšky tesnosti vykonávajte penotvorným roztokom! Nikdy nepoužívajte na kontrolu tesnosti otvorený oheň!

- Vykonajte kontrolu ohrievača vždy, keď nastane niektorá z týchto okolností: ohrievač sa nezahrieva / horák vydáva mimoriadny hluk (mierny hluk po vypnutí je normálny) / zápach plynu a neobvykle žlté špičky plameňa horáka.
- Opravy smú vykonávať iba kvalifikovaní servisní pracovníci!
- Používajte iba druh paliva a typ fľaše, ktoré sú uvedené v pokynoch!
- Fľaše na plyn vymieňajte podľa pokynov v tomto návode!
- Nikdy nepoužívajte LPG fľaše s poškodeným pripájacím závitom na ventile ani inak deformované, skorodované alebo poškodené fľaše! Takéto fľaše môžu byť nebezpečné a musí ich skontrolovať ich dodávateľ!
- Povrchová teplota LPG fľaše nesmie prekročiť 40 °C a fľaša nesmie byť dlhší čas vystavená priamemu slnečnému žiareniu!
- Nezakrývajte vetracie otvory úložného priestoru na umiestnenie fľaše!
- Je zakázaný akýkoľvek priamy ohrev tlakovej fľaše s LPG pre zvýšenie odparovacej mohutnosti kvapalného plynu!
- Tlaková fľaša sa smie používať iba vo zvislej polohe!
- Použitý regulátor a spojovacie hadice musia zodpovedať miestnym predpisom!
- Používajte iba dodaný alebo odporúčaný typ spojovacej hadice schválený výrobcom, dovozcom alebo distribútorom spotrebiča alebo distribútorom plynu! Spojovacia hadica musí byť pri prevádzke zaistená proti oderu a opáleniu alebo inému mechanickému poškodeniu! Zabráňte skrúteniu hadice!
- Regulátor a spojovacia hadica musia byť umiestnené mimo ciest, ktorými sa chodí, alebo tak, aby sa nemohli poškodiť!
- Používajte hadice zodpovedajúce norme EN 16436-1 alebo EN ISO 3821 alebo iné hadice určené pre LPG o odporúčanej dĺžke 0,6 m! Stav hadice je nutné pravidelne kontrolovať a v prípade potreby ju vymeniť!
- Spojovacia hadica sa nesmie nastavovať ani inak upravovať! Lehota životnosti tlakovej LPG hadice je z bezpečnostných dôvodov 5 rokov od dátumu výroby vyznačeného na hadici. Po uplynutí tejto lehoty alebo v prípade poškodenia hadicu vymeňte! Hadicu vymeňte v inom intervale, ak to vyžadujú odlišné národné podmienky!
- Výmena hadice sa musí vykonávať v predpísaných intervaloch!
- Nepripájajte fľašu na plyn priamo k spotrebiču bez regulátora!
- Regulátor tlaku musí zodpovedať norme EN 16129 a musí mať pevne nastavený výstupný tlak – pozrite Technické dáta. Pri bežných podmienkach používania sa z dôvodu zaistenia riadnej prevádzky inštalácie odporúča vymeniť toto zariadenie do 10 rokov od dátumu výroby! Túto lehotu však môžu upravovať národné predpisy alebo pravidlá praxe zohľadňujúce prevádzkové podmienky zabudovaných bezpečnostných zariadení a montážnych schém.
- Je nutné zaistiť dostatočný prívod spaľovacieho vzduchu a zároveň je nutné zabrániť prípadnému nebezpečnému hromadeniu nespáleného paliva pri spotrebiči! Propán, bután a ich zmesi sú z fyzikálneho hľadiska ťažšie ako vzduch a v prípade samovoľného úniku v dôsledku netesnosti klesajú a hromadia sa pri zemi.
- Je zakázané používať spotrebič v priestoroch pod úrovňou terénu!
- Ak je spotrebič v prevádzke, nepremiestňujte ho!
- Pred premiestnením spotrebiča uzatvorte ventil fľaše na plyn alebo regulátora a nechajte spotrebič úplne vychladnúť!
- Tam, kde nie je možné využiť kolieska (napr. z dôvodu nerovnosti terénu), odporúčame, vzhľadom na rozmery a hmotnosť spotrebiča, premiestňovať spotrebič vo dvojici.
- Tento spotrebič je určený iba na vyhrievanie! Je zakázané ho používať na iné účely (napr. sušenie oblečenia a pod.)!
- Neupravujte spotrebič! Akékoľvek úpravy spotrebiča môžu byť nebezpečné! Časti zaistené výrobcom alebo jeho zástupcom nesmie používateľ meniť!
- Je zakázané prestavovať spotrebič na iný druh plynu!

Poznámka

Zmeny v technických údajoch sú vyhradené. Vyobrazenia sú z dôvodu neustáleho inovačného postupu nezáväzná. Tlačové chyby vyhradené.

Záručné podmienky

- Spotrebiteľovi sa poskytuje záruka na správnu funkciu výrobku a má nárok na bezplatnú opravu alebo výmenu súčastí, ktoré by sa ukázali v záručnej lehote ako chybné z dôvodu chybné výroby alebo skrytej chyby materiálu.

- Podmienkou pre uplatnenie nárokov zo záruky je predloženie správne a čitateľne vyplneného záručného listu, ktorý musí obsahovať adresu predajne, pečiatku predajcu, podpis predávajúceho a dátum predaja.
- Nároky na záruku zanikajú, ak nebola záruka uplatnená v záručnej lehote alebo pri svojvoľných zmenách pôvodných zápisov v záručnom liste.
- Záruka sa nevzťahuje na bežné prevádzkové opotrebenie, poruchy vzniknuté úmyselným poškodením, hrubou nebalosťou pri používaní, alebo ak vykoná kupujúci na výrobku úpravy alebo zmeny. Výrobca nezodpovedá za škody spôsobené neodborným zachádzaním či údržbou mimo rámca príslušného návodu na montáž a obsluhu.
- Na zmeny považované za bežné prevádzkové opotrebovanie (napr. zafarbenie časti v blízkosti horáka a pod.) sa nevzťahujú záručné podmienky, pretože ich nie je možné považovať za chybu výrobku. Niektoré zmeny (bežné prevádzkové opotrebovanie) sa môžu na výrobku prejavovať už po niekoľkých málo použitíach, pričom sa tým nijak neznižuje úžitková hodnota výrobku.
- Ak sa vyskytne nejaká nejasnosť týkajúca sa prevádzky či údržby spotrebiča, obráťte sa na odborný servis – výrobcu/dovozcu (MEVA-SK s.r.o. Rožňava, tel. č.: +421 58 732 74 83).
- Výrobca ručí za výrobky 24 mesiacov odo dňa predaja.

Výrobca

Changzhou Hongmaoxinda Furnace Co., Ltd.

No. 22, Hexiang West Road, Wujin Economic Development Zone, 213149 Changzhou, Jiangsu, China

Opravy a servis

Záručné aj mimozáručné opravy tohto výrobku vykonáva výrobca/dovozca:

MEVA-SK s.r.o. Rožňava
 Krátka 574
 049 51 Brzotín, časť BAK
 Slovensko

Tel.: +421 58 732 74 83
 E-mail: meva.sk@meva.eu
 Internet: www.meva.sk

Informácie o predaji

Adresa predajne:

.....

.....

Dátum predaja:

.....

Pečiatka predajne

.....

Podpis predávajúceho



Инструкции за монтаж и обслужване

Пропан-бутан мобилен градински нагревател HEXAGON тип UTZ21001 (FH600)



Важно

- Преди да използването, прочетете инструкциите! Пазете инструкциите за бъдещо ползване!
- Уредът трябва да бъде ползван и бутилката да се съхранява в съответствие с приложимите разпоредби!

Ползване

- Това пропан-бутан градинско устройство HEXAGON неръждаема стомана тип UTZ21001 (нагревател евентуално устройство) е предназначен за увеличаване на топлинния комфорт при студено време в открита среда или в достатъчно проветрени помещения (градински ресторанти, пазари, градини, тераси и други).
- Категорията на уреда, свързващото налягане и вид на горивото за избраната държава са описани в раздела Технически данни.
- За Чехия това устройство се използва само с LPG бутилка пълнена с пропан-бутан 10 kg (работно налягане до 1,7 MPa). Опит да свързвате други видове на бутилки с газ може да бъде опасен!
- Нагревателя е свързан към 10 kg LPG бутилка чрез регулатор и свързващ маркуч с дължина около 0,6 m.
- Бутилката под налягане е пълнена с (60 % Б, 40 % П) лятна смес или зимна смес (40 % Б, 60 % П) от бутан-пропан (LPG евентуално ПБ), които също могат да бъдат описани като смес Б (маркирани според ADR). И двете смеси са възможни, но имат малко по-различни физични свойства.
- Други видове горива не могат да се използват и устройството не може да бъде престроено!
- В магазините се LPG бутилките продават празни, може да ги напълните по заменяем начин на определени търговски места или при дистрибутора на LPG бутилки. Всеки път, когато смените бутилката с пропан-бутан, попитайте за информации за нейното безопасно съхранение и употреба!

LPG (Liquefied Petroleum Gas) - *втечнен въглеводороден газ*

термичен предпазител = пламъчен предпазител

10 mbar = 1 kPa

Акcesoари

- 1 бр. регулатор тип NP01008 (фиксирано работно налягане 30 mbar; излизащ трън)
- 1 бр. свързващ маркуч тип NP01022 (дължина припл. 0,6 m)
- 2 бр. скоба за маркуч тип IM905
- 1 бр. свързващите материали и инструменти (виж Монтаж на нагревателя)
- 1 бр. телена око (ако е необходимо, огънете върха на пиезо запалката - запалителен електрод при горелката)



Бележки: Регулатор тип NP01008 е включен в акcesoарите, доставяни към уреда, само за държавите с категория I_{ЗВ/Р(30)}.

- Всички акcesoари могат да бъдат поръчани от производителя / вносителя (Мева България ЕООД) или от неговите бизнес партньори.

Технически данни

Страна на местоназначение [Dest.]	Категория [Cat.]	Свързване на свръхналягане [p]	Тип гориво [Gas]	Именна топлинна мощност [Σ Q _n]	Потребление [Σ M]
CZ, SK, BG	I _{ЗВ/Р(30)}	28 ÷ 30 mbar	G30 (пропан, бутан или техни смеси)	12,5 kW	870 g/ч

Диаметър на дюзата на горелката за запалване Ø 0,18 mm (обозначение: 0.18)

Диаметър на дюзата на главната горелката Ø 1,80 mm (обозначение: 1.8)

Размери (ш x д x в) 570 x 570 x 1950 mm

Тегло (без бутилка) 22 kg

Препоръчва се големина на LPG бутилка 10 kg LPG бутилка

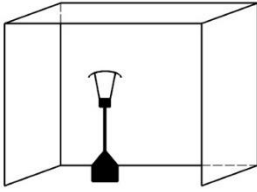
Макс. външни размери на приложената бутилка Ø 310 mm, височина вкл. регулатор 680 mm

Условия за работа с нагревателя

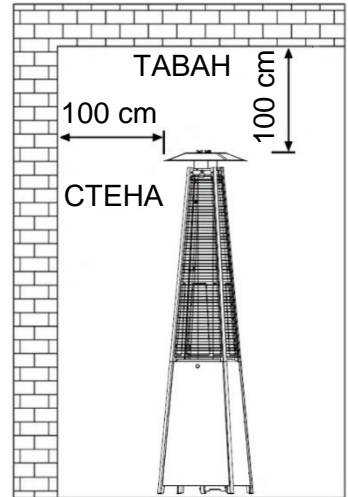
- **Използвайте само в открити пространства или в достатъчно проветрени помещения!**
- Използване на това устройство в затворени помещения е ОПАСНО И ЗАБРАНЕНО!
- По време на работа с горелката се смалва кислорода и в не вентилирани и затворени помещения, потребителя може да бъде сериозно застрашен на живота заради липса на кислород и повишена концентрация на CO!

Местоположение на нагревателя

- 1) За външни пространства или в достатъчно проветрени пространства.
- 2) В достатъчно проветрено пространство трябва да е минимално 25 % от площта отворена.
- 3) Площта на повърхността е сумата на площта на стените.



- Разстоянието на нагревателя от стените и тавана трябва да бъде най-малко 100 cm. Винаги дръжте достатъчно разстояние на нагревателя от незащитени запалими материали (препоръчваме Ви най-малко 100 cm, надолу, нагоре и отстрани).



Монтаж на нагревателя

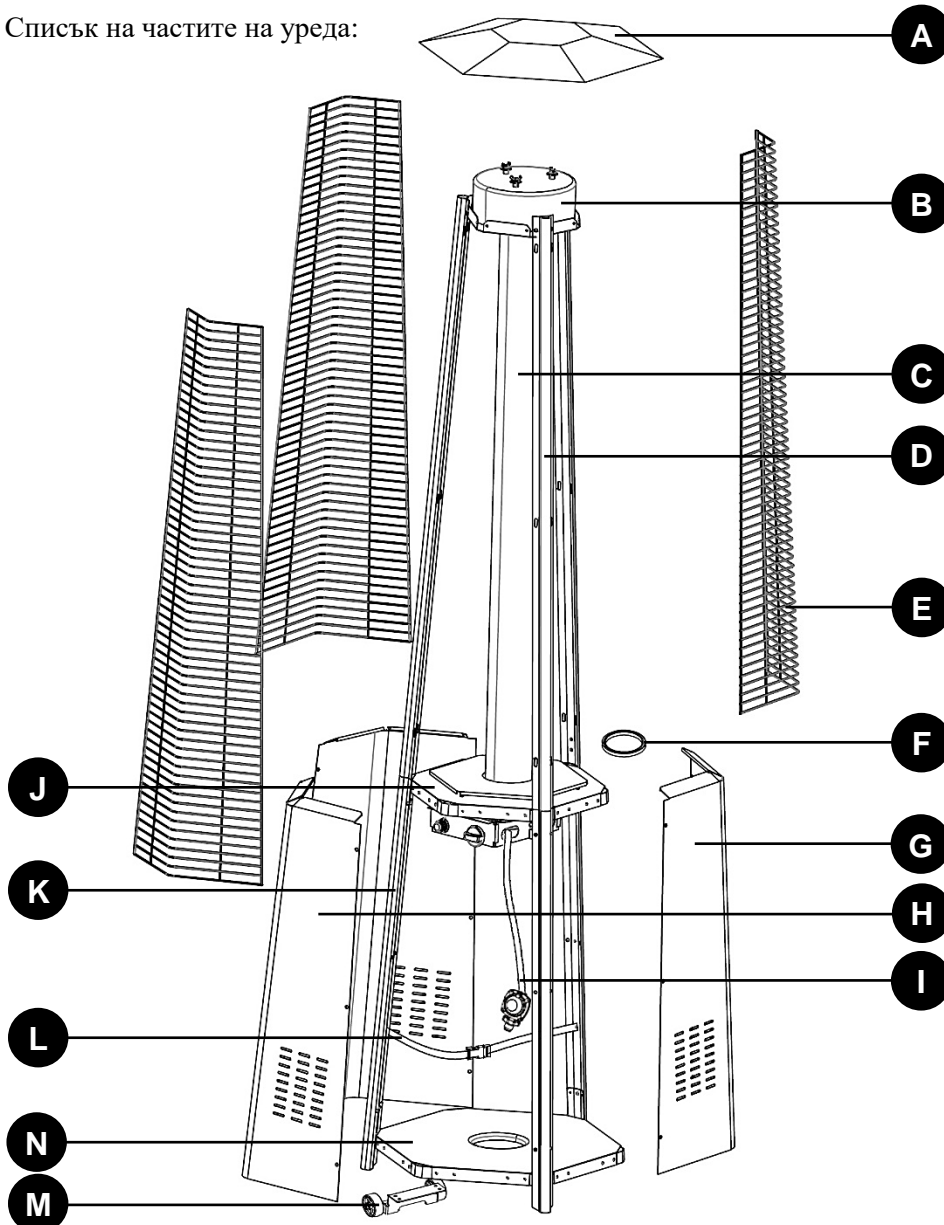
- Зареди размера и тежестта на някои части препоръчваме да се монтажа извърши от най-малко двама човека.
- Рефлекторът (А) е снабден със защитна фолио срещу надраскване. Преди монтаж и използване този филм внимателно премахнете! Ако са някои други части имат също фолио, отстранете го.

- Инструменти, необходими за сглобяване (включени в пакета):

- Ключ **LL** 

- Отвертка **MM** 

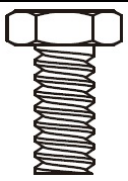
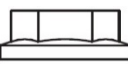
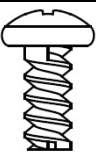

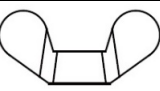

- Списък на частите на уреда:

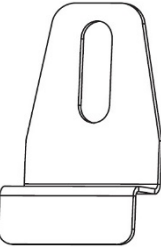






Обозначаване	Име на част	Количество [бр.]
A	Рефлектор	1
B	Държач на рефлектора	1
C	Съклена тръба (тип UTZ21003)	1
D	Горна поддръжка	3
E	Защитен капак	3
F	Черен силиконов пръстен	1
G	Страничен панел	2
H	Предния панел	1

Обозначаване	Име на част	Количество [бр.]
I	Свързващи маркучи (вкл. скоби за маркучи) + регулатор	1
J	Централна плоча с контролен панел	1
K	Долна поддръжка	3
L	Колан за захващане на бутилка	1
M	Колелца	1
N	Долна плоча	1

- Свързващи материали необходими за монтажа (включени в пакета):

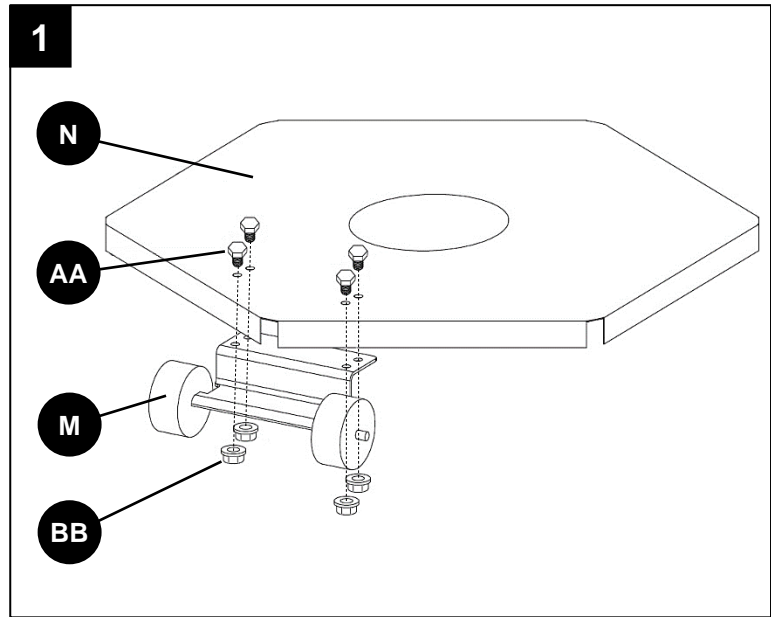
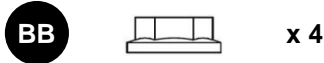
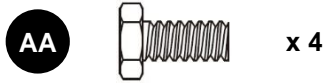
Обозначаване	Име на част	Количество [бр.]	Картинка
AA	Винт М6 x 12	4	
BB	Гайка с фланец М6	4	
CC	Винт М5 x 12	3	
DD	Поддръжка на рефлектора	3	
EE	Гайка с крила	3	
FF	Шайба Ø 8	6	

Обозначаване	Име на част	Количество [бр.]	Картинка
GG	Държач на капака	3	
HH	Винт 3/16"	27 + 3	
II	Дръжка	1	
JJ	Винт М4 x 6	1	
KK	Верига	1	

Процедура на монтирането:

- 1) Прикрепете колелцата (M) към долната плоча (N) с помощта на 4 бр. винта M6 x 12 (AA) и 4 бр. фланцови гайки M6 (BB).

Фланцовите повърхности на гайките трябва да лежат върху монтажната повърхност на колелото.

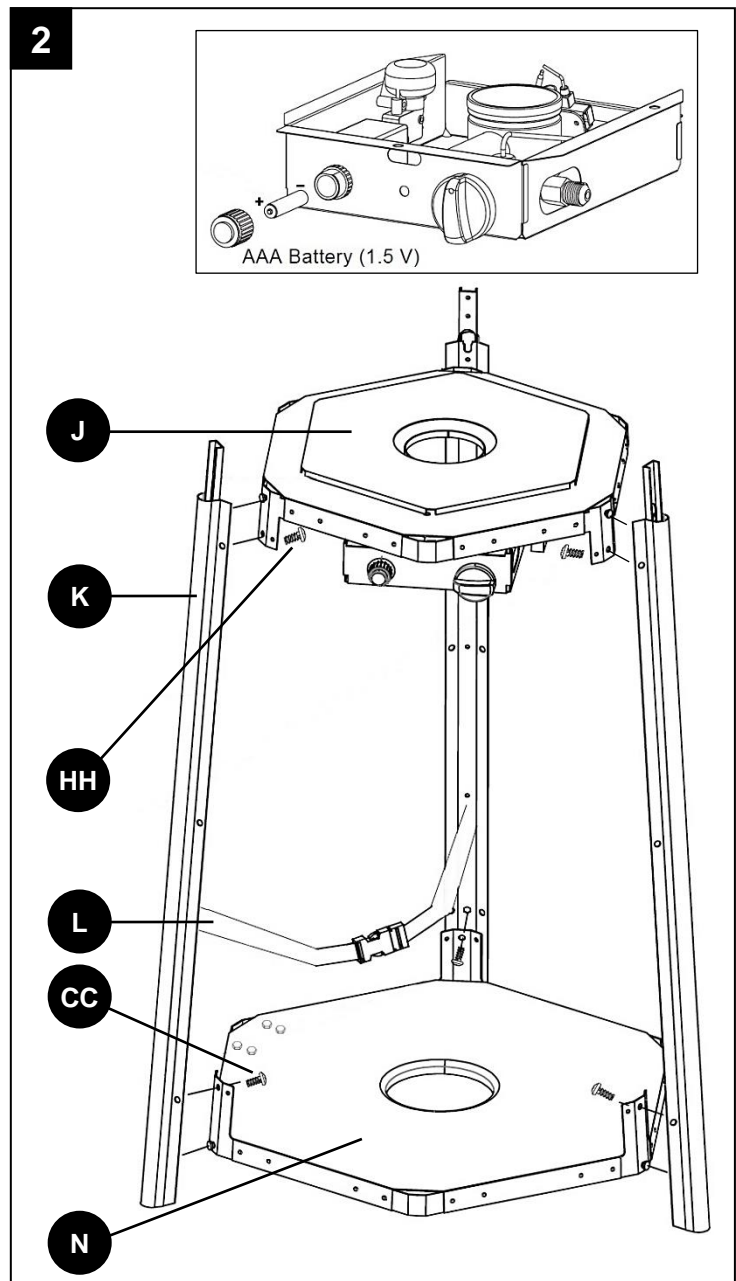
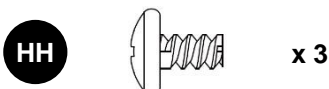


- 2) Отвийте превключващ бутон на пиезо запалката на управляващия панел (J) и в отвора сложете батерия AAA (1,5 V), която не е част от пакета, евентуално проверете присъствието на батерията и дали е заредена. Уверете се, че полюс (+) сочи навън. Отново завийте бутона на запалването.

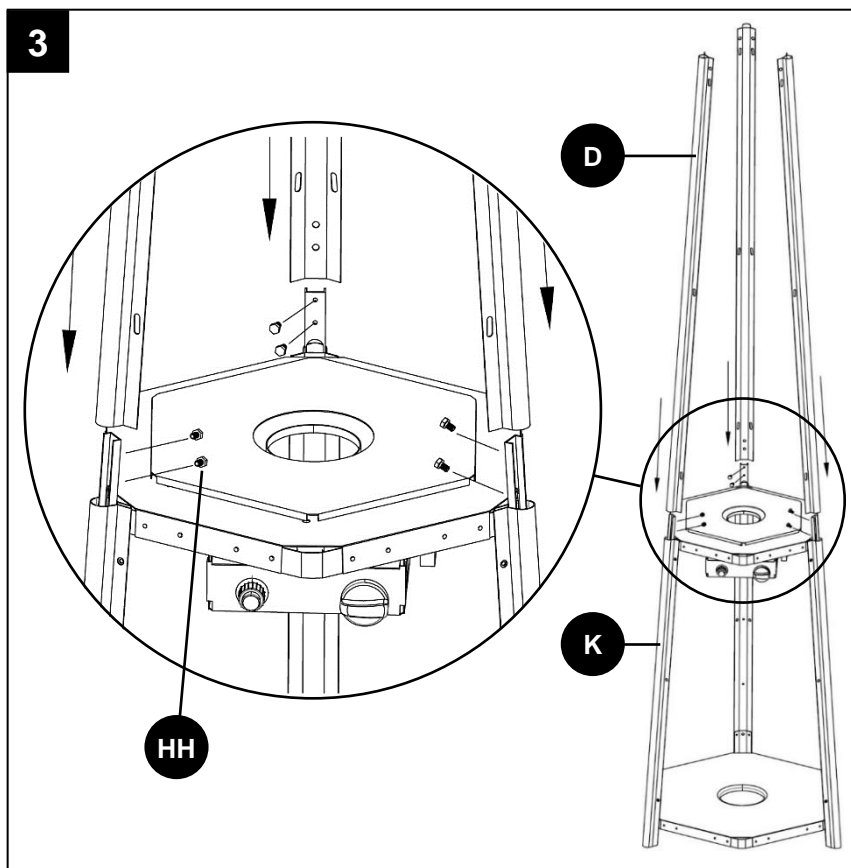
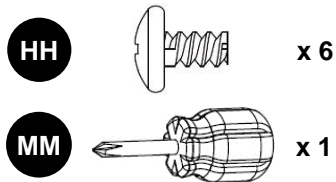
Прикрепете и закрепете долните опори (K) към долната плоча (N) и към централната плоча с контролния панел (J). Първо поставете долните опори в правилното положение, като подравните шиповете на долната плоча в изводите (на форма на ключодържател) в долните опори. След това прикрепете долните опори към долната плоча с 3 бр. винтове M5 x 12 (CC).

След това подравнете долните опори и централната плоча с контролния панел, като подравните шпилките в централната плоча в слотовете (на форма на ключодържател) в долните опори. Накрая ги закрепете заедно с 3 бр. винта 3/16" (HH).

(Централната плоча с контролния панел (J) трябва да се завърти по време на монтажа, така че органите за управление на контролния панел да се захванат за лентата на бутилката (L) и положението на колелцата съгласно фиг. 2.)



- 3) Поставете горните опори (D) на долните опори (K) и ги закрепете с 6 бр. винта 3/16" (НН).



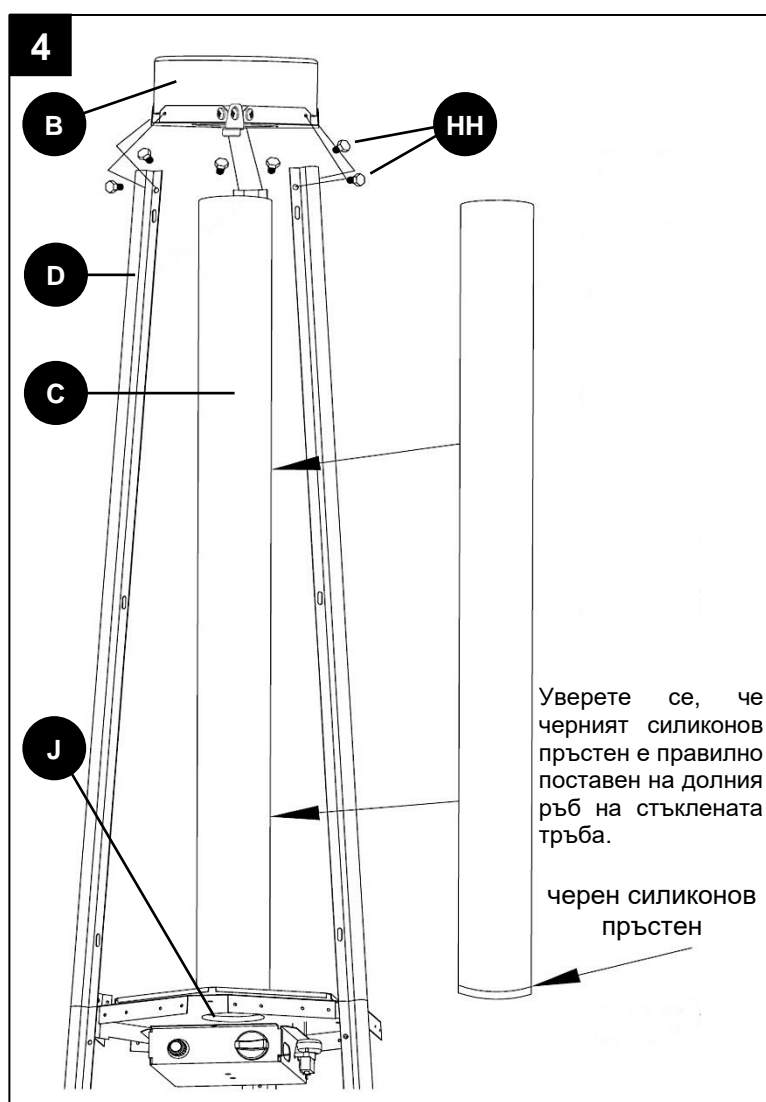
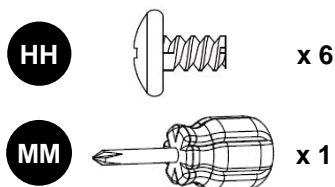
- 4) Поставете черния силиконов пръстен (С) в долния ръб на стъклената тръба. Плъзнете и поставете стъклената тръба върху централния отвор на централната плоча (J) и я дръжте да не падне.

Върху горната част на стъклената тръба внимателно плъзнете държача на рефлектора (B) и го прикрепете към горните опори (D) с помощта на 6 бр. винта 3/16" (НН).

(В долната част на скобата на рефлектора за свързване използвайте свободни отвори.) Проверете стъклената тръба дали е изцяло покрита среден отвор в управляващия панел.

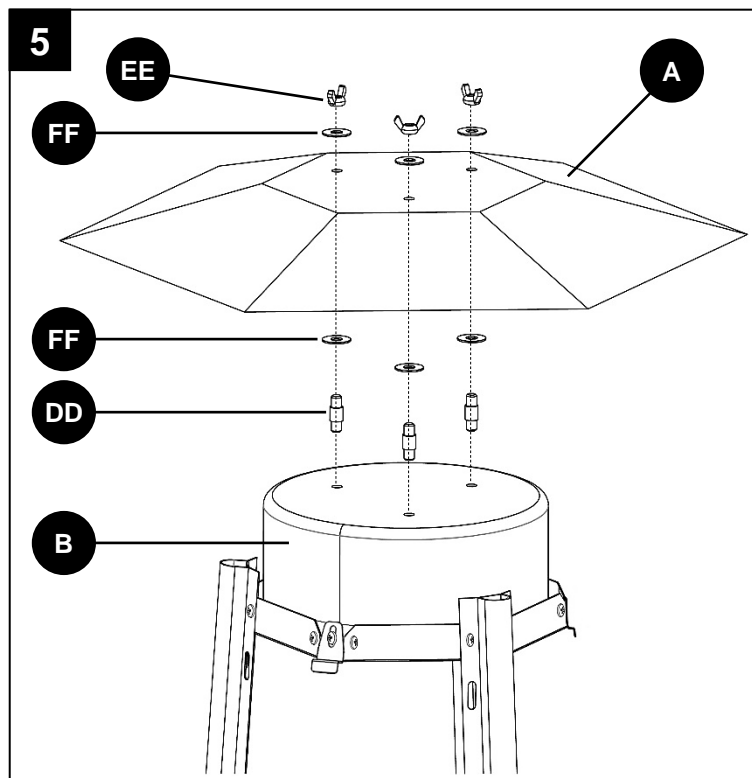
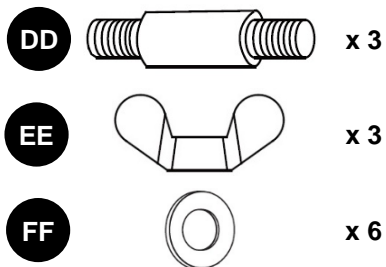
ВНИМАНИЕ:

Черният силиконов пръстен трябва да бъде монтиран върху стъклената тръба преди инсталирането на тръбата в уреда и преди пускането ѝ в експлоатация!



- 5) Прикрепете рефлектора (А) към рефлекторния държач (В) като използвате 3 бр. рефлекторни опори (DD), 6 бр. шайби $\varnothing 8$ (FF) и 3 бр. гайки с крила (EE).

Рефлектор прикрепете до хоризонтална позиция.



- 6) Отстран 1 бр. държач на капака (GG) прикрепен към държач на рефлектора (В) с помощта на 1 бр. винт 3/16" (HH).

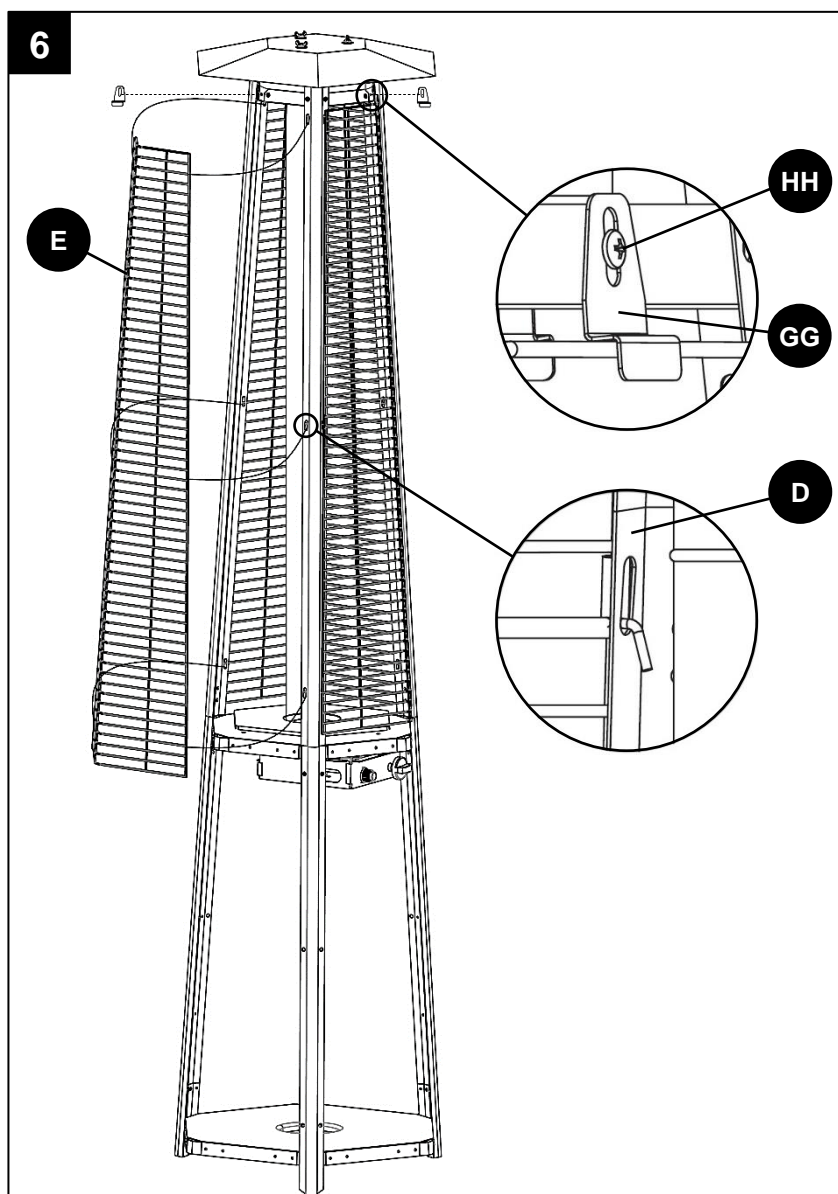
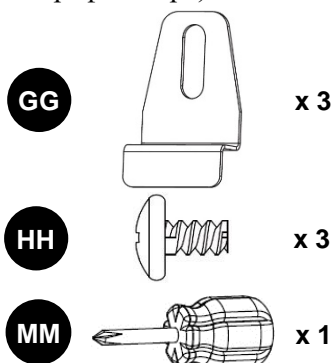
Поставете защитните капаци (Е) върху опорите, като поставите куките им в овалните отвори в горните опори (D).

Осигурете позицията на защитния капак, като сглобите отново 1 бр. държач на капака (GG) и 1 бр. винт 3/16" (HH).

По този начин постепенно прикрепете и трите бр. защитни капаци.

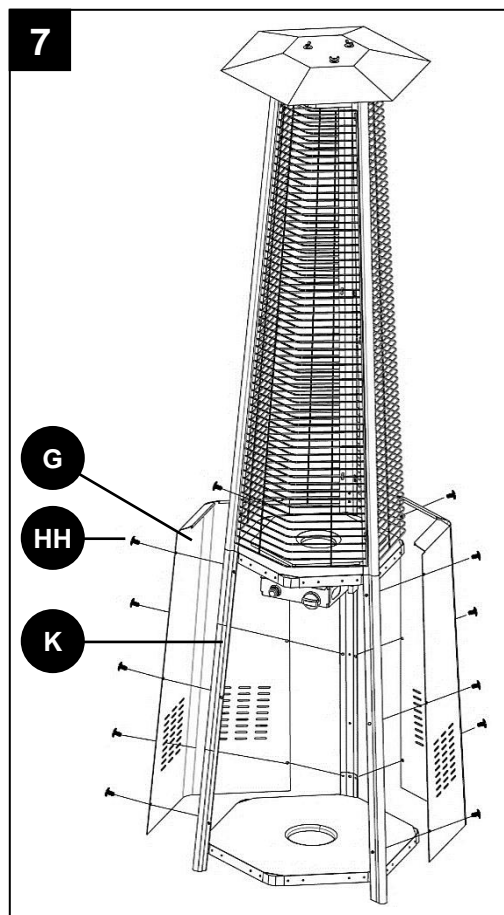
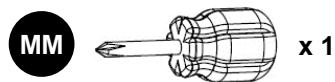
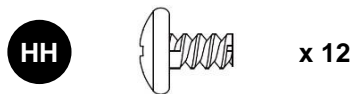
Когато монтирате, винаги пазете мин. 2 бр. винт 3/16" (HH) към рефлекторния държач (В). Тези винтове също свързват отделните части на държача на рефлектора.

При монтажа е необходимо да държите шестоъгълника (от вътрешната страна на държача на рефлектора) с гаечен ключ.



7) Закрепете страничните панели (G) към долните опори (K) с 12 бр. винтове 3/16" (HH).

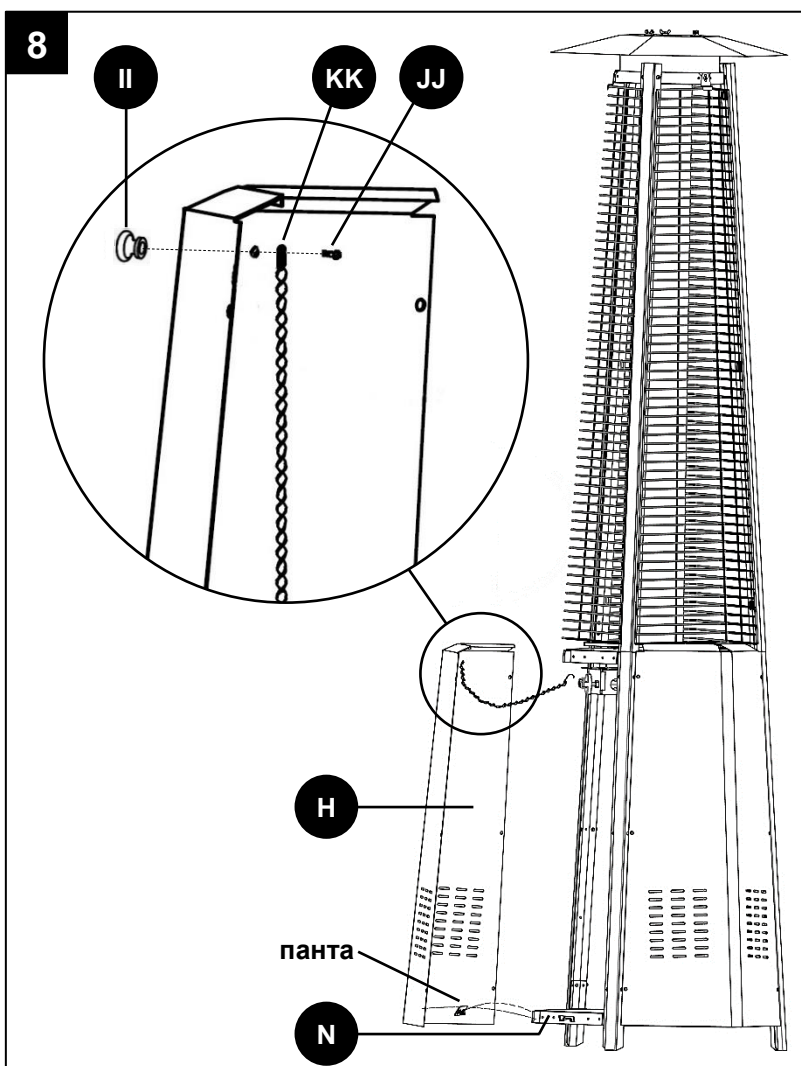
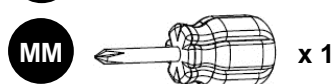
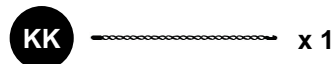
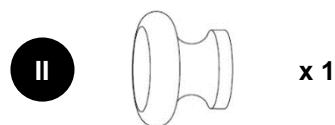
Бележки: Страна с управляващи елементи управляващ панел не покривайте.



8) Закрепете предния панел (H) от външната страна на дръжката (II) и края на (страна без кука) от вътрешната страна с 1 бр. винт M4 x 6 (JJ).

Поставете двата панти (огънати клюнове) от вътрешната страна на предния панел в перфорираните издатини в долната плоча (N). Закачете куката на свободния край на веригата в овалния отвор на контролния панел. След това затворете предния панел към централната плоча (J). Панелът е фиксиран с магнити.

Вид: Веригата може да държи предния панел, докато борави с устройствата за управление на нагревателя, без да се налага да го изваждате.

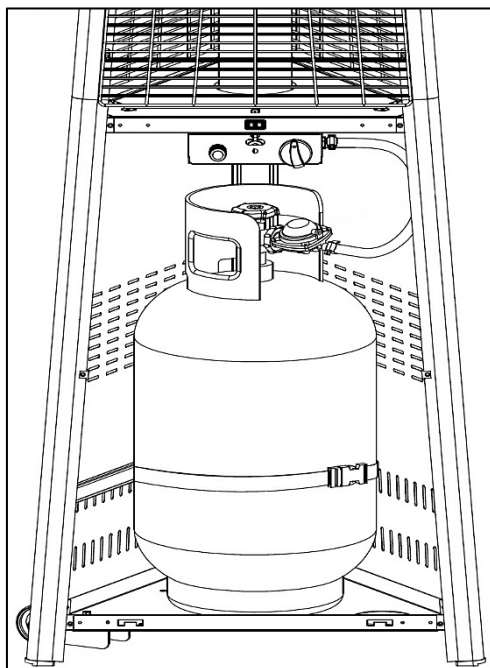
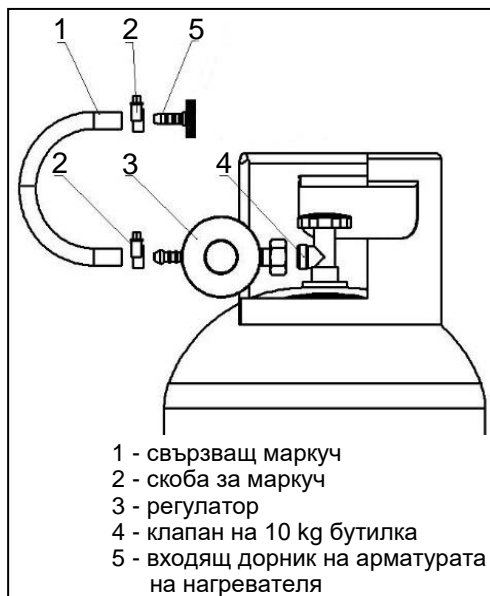


Започване на работа с устройството

- Преди на започнете работата с устройството, трябва да се спазват следните инструкции.

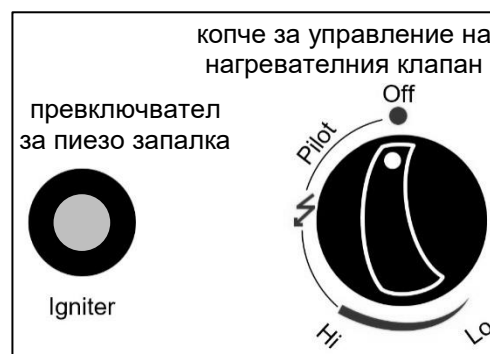
Свързване към LPG бутилка

- Преди инсталацията прочетете инструкциите.
- Отворете предния панел на нагревателя (Н), като дърпате с една ръка за дръжката в горната му част. Дръжте нагревателя с другата ръка, за да не се преобърне. Предният панел е прикрепен към нагревателя с помощта на магнити. Отстранете пантите на предния панел от раздели в долната плоча (N) и оставете предния панел настрана.
- Преди отвиването на тапата от вентила на бутилката (лявата резба), уверете се, че главната капачка на LPG бутилка е затегната в затворено положение.
- Проверете свързващата резба на вентила на бутилката, дали не е замърсен или повреден. Отстранете всички мръсотии. Ако резбата е повредена, не може да се свържи към LPG бутилката. Повредената бутилка заменете за безвредна.
- Преди свързването на регулатора към LPG бутилката, проверете безвредността на уплътнението в гайката на регулатора. Ако има нужда сменете за безвредно.
- На страничната резба на затварящия вентил на LPG бутилката прикрепете (наляво) регулатора и добре затегнете с ключ.
- На двата края на свързващия маркуч сложете скоби на маркуча. Единият край на свързващия маркуч сложите на тръна на регулатора и стегнете скобата на маркуча. Другият край на свързващия маркуч сложите на началния трън на арматурата на нагревателя (на дясната страна на панела за управление) и стегнете със скобата на маркуча. (Забележка: единият край на свързващия маркуч може да бъде монтиран на входа на нагревателя и да се закрепи с маркуч на скобата от производителя.)
- Копчето за управление на вентила трябва да е в затворено положение (● Off).
- Поставете свързаната бутилка с пропан-бутан в определеното място в нагревателя (на долната плоча) и закрепете позицията му с лента (L).
- Забранете на завъртането на маркуча, докосване с горещи части на нагревателя или на остри ръбове.
- Поставете пантите на предния панел (Н) в раздели в долната плоча (N), и затворете предния панел, така че да бъде прикрепен с помощта на магнити.
- След свързването на нагревателя към LPG бутилката, извършете проверка на уплътнението (виж проверка на уплътнението).



Запалване на нагревателя

- Преди да ползвате, прочетете инструкциите.
- Преди всяка употреба препоръчваме да проверите затягането на всички връзки, да проверите за течове (виж Проверка за теч), използване и състояние на уплътнението.
- Проверете целостта на стъклената тръба на нагревателя (С).
- Проверете наличието и състоянието на батерията в пиезо запалката. Развийте бутона на запалването на пиезо запалката на управляващия панел (J) и в отвора сложете батерия AAA (1,5 V) и дали е заредена. Уверете се, че полюс (+) сочи навън. Отново завийте бутона на запалването.
- Проверете дали е управляващия бутон на вентила на нагревателя в затворено положение/изключено (● Off).



- След успешна проверка на уплътнението, ако не изтича газ, завъртете бутона на вентила на бутилката посока наляво (срещу часовниковата стрелка), ако не е отворен след извършването на проверката на уплътнението.
- Натиснете управляващия бутон на вентила на нагревателя и завъртете го до положение за запалване (↺ Pilot - около 90° наляво). Дръжте натиснат копчето за управление за около 30 секунди (преди арматурата на клапана да се напълни с газ от цилиндъра, който изтласква въздуха от подаването на газ), като същевременно натиснете бутона за превключване на пиезо запалката (Igniter - червен) и дръжте двата натиснати, докато пламъкът на горелката на запалването не се запали. След запалване на пламъка на нагревателя, пуснете бутона на пиезо запалка. Натиснато управляващо копче на вентила можете да пуснете след около 15 секунди след запалването на пламъка (докато не се нагрее термо-предпазителя).
- След запалване на пламъка за запалване и освобождаване на копчето за управление на вентила на нагревателя, бавно завъртете копчето допълнително обратно на часовниковата стрелка до максимално положение (Hi - приблизително 45° вляво), за да запалите основната горелка на нагревателя при максимална мощност. Изчакайте около 5 минути в тази позиция и след това регулирайте желаната мощност на нагревателя, като натиснете и завъртите копчето за управление на нагревателния клапан в избраната позиция между максималната (Hi) и минималната (Lo).

Бележки: Ако горелката не се запали, натиснете и завъртете копчето за управление на вентила на нагревателя в затворено положение (● Off) и освободете, изчакайте около 5 минути и повторете процедурата.

Изключване на нагревателя

- Натиснете и завъртете копчето на контролния клапан на нагревателя в положение на запалване (↺ Pilot), в това положение натиснете копчето, завъртете го в затворено положение (● Off) и освободете.
- Затворете доставката на горивото от LPG бутилката, като завъртите бутона на вентила на бутилката надясно до край.

За дългосрочно изключване:

- Завъртете копчето на контролния клапан на нагревателя в положение на запалване (↺ Pilot).
- Затворете доставката на горивото от LPG бутилката, като завъртите бутона на вентила на бутилката надясно до край и оставете останалия газ от свързващия маркуч да изгори.
- Натиснете управляващия бутон на вентила на нагревателя в затворено положение (● Off) и освободете.
- Когато изключвате нагревателя за дълго време, винаги отделите от газовата бутилка (виж. Изключване на нагревателя и смяна на LPG бутилката).

Изключване на нагревателя и смяна на LPG бутилката

- Изключете нагревателя (вижте Изключване на нагревателя - процедура за дългосрочно изключване).
- Преди да изключите газовата бутилка, уверете се, че нагревателя е изключен, не е топъл и вентила на бутилката е затворен.
- Изключите от устройството газовата бутилка и проверете уплътнението и безвредността на вентила на бутилката. Ако откриете дефект, предайте LPG бутилката на доставчика за смяна. Дайте на ползваната бутилка предпазителна тапа.
- Ако нагревателя няма да включвате към друга LPG бутилка, съхранявайте го така, да забраните на замърсяване или механични повреди.
- Преди да свържете новата бутилка с устройството проверете състоянието на уплътнението.
- Бутилката сменете в достатъчно проветрено пространство, предпочитано е открито пространство, извън всички източници на запалване (свещи, цигари, други устройства с пламък и други.) и извън достъп на други хора.
- След смяна на бутилката проверете уплътнението (виж проверка на уплътнението).

Проверка на уплътнението

- На мястото на монтажа трябва да се направи комплектна проверка на уплътнението за евентуални повреди по време на транспорта или зареди налягането.
- Проверете уплътнението след всяко преместване на устройството, след смяна на LPG бутилката или ако уредът е бил изключен за по дълго време.
- Пригответе разпенващ препарат от една мярка течен детергент и една мярка вода. Пенообразен разтвор (напр. сапунена вода) се нанася от контейнер със спрей, четка или кърпа.
- Контрол се прави с достатъчно пълна бутилка.
- Проверете дали е управляващия бутон на вентила на нагревателя в затворено положение/изключено (● Off) и некомпесиран.

- Отворете вентила на LPG бутилката, като завъртите бутона наляво и нанесете разпенващ препарат (например вода със сапун) проверете, дали не изтича газ от маркуча или около връзките. Изтичането на газ се проявява чрез образуването на мехурчета на мястото на теча. Управляващия бутон на вентила на нагревателя остава в затворено положение. Герметичността трябва да се провери с разпенващ разтвор на свързващия маркуч и всички газоразпределителни връзки.
- Ако нагревателя няма да ползвате веднага след контрола на уплътнението, затворете вентила на бутилката.
- **Категорично е забранено да проверявате за течове, като използвате открит пламък!!!**
- Проверка се прави на отрито място, където няма опасност на запалване и да няма по край Вас други хора. По време на контрол не се пуши.
- Ако не е добро уплътнението, затворете вентила на LPG бутилката, като завъртите бутона надясно до край. Отстранете всички повреди на уплътнението и повторете контрола.

Изтичане на газ

- Ако има изтичане на гориво (миризма на газ, изтичане на газ или мехурчета за изтичане), уредът не трябва да се използва или ако горелките работят, захранването с гориво трябва да се изключи незабавно.
- Затворете вентил на бутилката и управляващия вентил на нагревателя. Гасете всички открити пламъци в близост и изключете електрическите уреди.
- Разделете устройството с LPG бутилката.
- Преди следващата употреба, устройството трябва да бъде проверено и оправено. Ако не откриете причината на изтичането, предайте устройството в специализиран сервиз.
- Ако изтичането не може да се спре, пренесете LPG бутилката на открито пространство, добре проветрявано помещение и консултирайте с доставчика на газ.
- Ако има изтичане на газ в помещението, проветрете помещението правилно.

Функции за безопасност

- Термо-предпазител:
Ако пламъкът на пилотната горелка е изключен случайно, сензорът на термодвойката се охлажда и подаването на газ към горелката автоматично се изключва клапана на горелката.
- Безопасност при изпускане (автоматично изключване при опасен наклон):
В случай на опасен наклон/преобръщане на нагревателя, вентилът на нагревателя се затваря автоматично, като по този начин прекъсва подаването на газ към горелката и гаси пламъка. Проверете за хлабави газови връзки или повреда на стъклената тръба. Ако е необходимо повторно запалване, оставете нагревателя в покой за около 2 ÷ 3 минути и след това следвайте инструкциите за запалване.

Чистене и поддръжка

- Поддържайте уреда сух и чист.
- Поддръжката на устройството правете в редовни интервали, при случай на понижена мощност, в случай на по-голямо замърсяване и при необходимост.
- Почистването и поддръжката могат да се правят само тогава, когато е устройството изключено, студено и когато е извадена LPG бутилка.
- Почистването се прави с влажна кърпа без абразива. Не почиствайте нагревателя със запалими или корозивни почистващи препарати.
- Отстранете мръсотията от горелката, за да е чиста по време на работа и безопасна. Почистете отворите на горелката. По-малките мръсотии могат да се отстранят със сгъстен въздух.
- Потокът на въздух не трябва да бъде ограничен по никакъв начин. Дръжте управляващите бутони и отворите на горелката чисти, за да има достъп на въздух.
- След дълъг период на бездействие, е необходимо да се направи контрол на наличието на паяци и техните мрежи или други мравки върху газовите части и свързващия маркуч.
- Симптомите на възможно запушване са например миризма на газ и жълт връх на пламъка; нагревателя не достига желателна температура; горенето на нагревателя е неравномерно; нагревателя прави пукащи звуци.
- По време на почистване е задължително да се осигури суха зона около главната и запалващата част на горелката. Ако контролният панел влезе в контакт с вода, не се опитвайте да го използвате. Управляващия панел трябва да се смени.
- Отлаганията на въглерод могат да увеличат риска от пожар. Почистете вътрешността на рефлектора и стъклена тръба със сапунена вода. Обърнете внимание на почистването на стъклената тръба.
- Редовно проверявайте появата на корозия. Отстранете появената корозия.
- Преди всяка употреба проверете дали е всичко добре затегнато и проверете уплътнението (виж. Проверка на уплътнението).

- Визуално или с докосване проверете състоянието на свързващия маркуч. В случай на издуване, пукнатини или други дефекти, е необходимо да се веднага смени маркуча за нов със съща дължина и еквивалентно качество. Зареди безопасността е препоръчвано да се извършава редовна проверка (най-малко веднъж в месеца и след всяка смяна на бутилката) с елементарна проверка на уплътнението на маркуча може да разберем повреда и да предотвратим пожар причинен от изтичане на газ. Проверка на уплътнението на маркуча може да се прави например с разпенващ препарат или чрез постепенно разпъване на маркуча в кофа с вода, като се следи изтичане на газ под форма на мехурчета. По време на проверка маркучът трябва да е под регулирано налягане от LPG бутилка (отворен вентил на LPG бутилка и затворен управляващ вентил на нагревателя).
- За безпроблемна и безопасна работа препоръчваме да извършите редовен сервизен преглед на уреда (вижте Сервиз). Също така трябва да се извършава наблюдение на хода, по време когато устройството работи.

Сервиз

- Честотата на проверките се регулира от приложимото законодателство на страната, в която се използва уредът.
- За Чешката република този уред не е специален газов уред според Декрет № 21/1979 и не подлежи на задължение за извършване на редовни проверки от инспекционен техник.
- Минимално един път в годината извършете задълбочена проверка на устройството (визуална, почистване и поддръжка, проверка на уплътнението, проверка на функционалността на уреда) и мин. един път за 2 години сменете всички уплътняващи части. Тези дейности трябва да извършава технически компетентно лице. Неупълномощена намеса от неквалифициран човек може да бъде опасна.

Грешки и тяхното отстраняване

- **При отстраняване на дефекти, при които трябва да се прави демонтаж и монтаж на частите на нагревателя, е необходимо да се изключи нагревателя, да се охлади и да се изключи от LPG бутилката!**
- Ако не се чувствате толкова технически квалифицирани и някои от дейностите, изброени в това ръководство (услуга, отстраняване на проблеми и др.) Биха ви създали проблеми, свържете се с професионална сервиз- производител / вносител (Мева България ЕООД).

Дефект	Възможна причина	Отстранение
Пламък на горелката не се запалва	Затворен вентил на бутилката	Отвори вентил на бутилката
	Празна LPG бутилка	Смяна на LPG бутилка
	Управлението не е включено	Завъртете копчето за управление на нагревателя в правилна позиция
	Запушен газов разпределител	Проверете производителността на газовия поток (маркуч, уплътнението и други)
	Запушена дюза	Предайте на специализиран сервиз за почистване или смяна на дюзата
	Въздухът в газоразпределението	Отстранете въздуха от подаването на газ (вижте Запалване на нагревателя)
	Уволнени връзки	Стягане на всички връзки
	Пиезо запалка с ниска батерия	Сменете батерията AAA (1,5 V)
	Дефектна пиезо запалка	Предайте на специализиран сервиз за ремонт
Пламък пламъкът на горелка изгасва	Замърсяване около горелката	Почистване на замърсените части
	Уволнени връзки	Стягане на всички връзки
	Повреден термо-предпазител	Предайте на специализиран сервиз за да сменят термо-предпазителя
	Изтичане на газ от доставката на газ	Проверете връзките, проверете плътността
	Не достатъчно налягане на горивото	LPG бутилка е почти празна. Смяна на LPG бутилка
Основната горелка на нагревателя не се запалва	Не достатъчно налягане на горивото	LPG бутилка е почти празна. Смяна на LPG бутилка
	Запушена дюза	Предайте на специализиран сервиз за почистване или смяна на дюзата
	Управлението не е включено	Завъртете копчето за управление на нагревателя в правилна позиция
	Повреден термо-предпазител	Предайте на специализиран сервиз за да сменят термо-предпазителя
	Лоша позиция пламъкът на горелка	Предайте на специализиран сервиз за ремонт

Съхраняване на устройството

- Изключите от устройството LPG бутилката (виж Изключване на нагревателя и смяна на LPG бутилката) и го извадете от устройството (от пространството за бутилката).
- Дайте на ползваната бутилка предпазителна тапа.
- Забранено е да се поставят или да се използват LPG бутилки (дори и празни) в помещения под нивото на земята. Съхраняване на LPG бутилки трябва да отговарят на приложимите правила на страната.
- Ако е устройството свързано към LPG бутилка не може да се съхранява в помещение под ниво на земята.
- Изключете регулатора и свързващия маркуч от нагревателя.
- Съхранявайте устройството и всички други части така, да не се замърсява или да не се повреди. Ако искате, защитите с покривка външните повърхности, по този начин ще охраните уреда срещу прах и други мръсотии вътре в устройството.
(Бележки: към нагревателя HEXAGON е възможно да закупите оригиналната опаковка тип UTZ21002 за, който не се доставя като основен аксесоар към нагревателя.)
- Съхранявайте нагревателя във вертикално положение.
- Уредът трябва да се съхранява в затворени, добре проветриви помещения без агресивни вещества, при препоръчителна температура най-малко 10 °C и относителна влажност, непревишаваща 80 %.

Ликвидация на устройството и опаковката

- Ако решите да ликвидирате старото устройство, защото сте закупили нов или стария има нерешителна повреда, занесете го на определено място (например събиране на вторични суровини, двор на събиране и други.)
- Изхвърлете опаковката на място за обезвреждане на битови отпадъци.

Изисквания за безопасност

- Прочетете инструкциите преди инсталацията и използвате!
- Уредът трябва да бъде ползван и бутилката да се съхранява в съответствие с приложимите разпоредби!
- С устройството може да работи само лице на възраст повече от 18 години съгласно с това ръководство! По време на работа, трябва да се респектират общите разпоредби за пожарна безопасност!
- Работата на уреда никога не трябва да бъде поверена на деца!
- Предпазвайте уреда от деца (по време на употреба и съхранение)!
- Внимателно, някои части може да са много горещи! Съхранявайте на недостъпно място за деца!
- Трябва да стоим в безопасно разстояние от нагревателя, за да избегнете от изгаряне Ви или запалване на дрехите Ви!
- Поради опасност от пожар, не поставяйте никакви предмети (включително дрехи и др.) Върху нагревателя и не го покривайте!
- Материали и предмети, поставени на близко разстояние от рефлектора на нагревателя, ще бъдат изложени на топлина и могат да бъдат повредени!
- Когато нагревателя работи, дръжте достатъчно разстояние от стъклени повърхности (врати, прозорци и други), за да предотвратите повреждането им!
- Когато нагревателя работи трябва да се постави на хоризонтална повърхност и го дръжте по контрол!
- Уверете се, че нагревателя е в суха и чиста среда!
- Не използвайте нагревателя в помещения, където може да стане нараняване или материални щети!
- Устройството не може да се използва в превозни средства (например каравани) или лодки!
- Нагревателя никога не използвайте в експлозивна среда, например места, където има наличие на запалими течности, запалими прахове, запалими газове, пари или експлозивни! Не използвайте и не съхранявайте запалими материали в близо на този уред!
- Не съхранявайте бензин, други запалими течности или пари в също помещение като LPG бутилката!
- Неправилна инсталация, настройки или обработки могат да причинят нараняване на хора или материални щети!
- Не рисувайте защитни капаци или рефлектор!
- Забранено е използването на нагревателя без защитни капаци или без рефлектор!
- Всички обезопасени елементи за обслужване трябва да бъдат монтирани отново, преди да работите с нагревателя!
- Не излагайте устройството на екстремни условия на вятъра, за да предотвратите падане и повреда на устройството и да предотвратите повреди на околните предмети или на нараняване на хора!

- В случай на силен вятър трябва да се вземат мерки, за да не падне устройството!
- Винаги осигурявайте стабилно положение на нагревателя, стъклената тръба може да се спуска, ако падне на земята!
- Винаги изключвайте нагревателя по време на дъжд, за да не се спуска стъклената тръба при излагане на студена дъждовна вода!
- Уверете се, че стъклената тръба не влиза в контакт с вода, когато нагревателят работи!
- Не използвайте нагревателя, ако стъклената тръба има пукнатина!
- След употреба или в случай на повреда, винаги затваряйте вентила на LPG бутилката!
- Не използвайте устройство, ако не е добро уплътнението, ако е повредено или ако не работи добре!
- Ако горивото изтича, уредът не може да се използва, или ако горелката работи, трябва да се спре достъп на горивото и устройството трябва да се провери преди следващата употреба!
- Не използвайте нагревателя преди проверката уплътнението на газ!
- Всички проверки на уплътнението се прави с разпенващ препарат! Никога не използвайте открит огън, за да проверите уплътнението!
- Контрол на нагревателя се прави, когато настъпи някое от следните условия: нагревателя не топли / горелката произвежда извънреден шум (лек шум след изключване е нормален) / миризма на газ и необичайно жълт връх на пламъка.
- Ремонтите могат да извършават само квалифицирани работници от сервиза!
- Използвайте само вид гориво и вид бутилки, които са описани в инструкциите!
- Газовите бутилки сменяйте в съответствие с инструкциите в това ръководство!
- Никога не използвайте LPG бутилки с повредена резба на вентила или по друг начин деформирани, корозирани или повредени бутилки! Тези бутилки могат да бъдат опасни и трябва да бъдат проверени от доставчика!
- Температурата на повърхността на LPG бутилката не трябва да надвишава 40 °C и бутилката не може да бъде изложена на пряка слънчева светлина за по дълго време!
- Не слагайте нищо, което може да пречи на вентилационните отвори на мястото за съхраняване на бутилки!
- Всяко директно загряване на LPG бутилката за да се увеличи капацитета на изпарение на газта е забранено!
- Бутилката може да се използва само във вертикално положение!
- Използваният регулатор и свързващия маркуч трябва да отговарят на местните разпоредби!
- Използвайте само доставения или препоръчания вид на свързващ маркуч, одобрен от производителя, вносителя или от дистрибутора на устройството или от дистрибутора на газовите бутилки! Свързващият маркуч трябва да бъде защитен срещу износване и изгаряне или други механични повреди по време на работа! Внимавайте да не се извива маркуча!
- Регулаторът и свързващия маркуч трябва да са разположени извън пътеките, където се ходи, да не могат да бъдат повредени!
- Използвайте маркучи, отговарящи на норми EN 16436-1 или EN ISO 3821 или други маркучи предназначени за LPG с препоръчителна дължина от около 0,6 m! Състоянието на маркуча трябва да се проверява редовно и при необходимост да се подменя!
- Свързващия маркуч не може да се регулира или по никакъв друг начин модифицира! Срокът на експлоатация на LPG маркуча е от съображения за безопасност 5 години от датата на производство, датата е маркирана на маркуча. След това време или в случай на повреда, маркуча трябва да смените! Ако изискват различни държавни условия, сменете маркуча в изискваното време!
- Смяната на маркуча трябва да се прави в предписани интервали!
- Не свързвайте газовата бутилка директно към устройството без регулатор!
- Регулаторът на налягането трябва да отговаря на норма EN 16129 и трябва да има фиксирано налягането - виж. технически данни! При нормални условия за употреба се препоръчва да се подмени устройството в рамките на 10 години от датата на производство, за да се гарантират правилните функции! Това време може да бъде заменено с държавни разпоредби или правила от практиката, като се вземат в предвид условията на работа за вградени устройства за безопасност и монтажните схеми.
- Нужно е да се осигури подходящо храняване с горивен въздух и едновременно е необходимо да се предотврати опасно натрупване на неизгорели горива в устройството! Пропан, бутан е физически по-тежък от въздуха и в случай на изтичането му зареди лошо уплътнение, пада и се натрупва на земята.
- Забранено е използването на уреда в мазета или в места под нивото на земята!
- Не премествайте уреда, докато работи!

- Преди преместването на устройството, затворете вентила на бутилката за газ или регулатора и оставете устройството да се нацяло охлади!
- Там където не е възможно да се използват колелата (например поради неравенство на терена) се препоръчва устройството да преместят 2 души, зареди размера и теглото на устройството.
- Това устройство е предназначено само за отопляване! Забранено е да се използва за други цели (например сушене на дрехи и други)!
- Не модифицирайте уреда! Всякакви ремонти на устройството може да е опасно! Не сменяйте частите, които са осигурени от производителя или неговия представител!
- Забранено е устройството да се преработва на друг вид газ!

Бележка

Промените в техническите данни са изградени. Изображението е зареди непрекъснатия иновационния процес не задължително. Грешки при отпечатване са изградени.

Гаранционни условия

- Потребителите имат гаранция за правилната функция на продукта и има право на безплатен ремонт или смяна на части, които се оказват дефектни по време на гаранционния период. Грешка в производството или скрита грешка в материала.
- За да използвате гаранцията трябва да предоставите правилно и четливо попълнена гаранционна карта с адреса на магазина, печат от продавача, подпис от продавача и дата на продажбата.
- Претенциите за гаранция са невалидни, ако гаранцията не е била заявена по време на гаранционния период или е имало произволни промени в първоначалните записи в гаранционната карта.
- Гаранцията не покрива нормалното експлоатационно износване, дефекти, причинени от умишлени повреди, груба небрежност при употреба или ако купувачът направи промени или промени в продукта. Производителят не носи отговорност за щети, причинени от неправилно боравене или поддръжка извън обхвата на съответните инструкции за експлоатация.
- Промените, считани за нормално експлоатационно износване (напр. Обезцветяване на части в близост до керамични горелки и т.н.), не се покриват от гаранцията, тъй като не могат да се считат за дефект на продукта. Някои промени (нормално работно износване) могат да се проявят на продукта след няколко ползване, но не се намаля полезността на продукта.
- Ако има някаква неясност по отношение на работата или поддръжката на уреда, свържете се с професионалната служба - производител / вносител (Мева България ЕООД).
- Производителят носи отговорност за продуктите в продължение на 24 месеца от датата на продажбата.

Производител

Changzhou Hongmaoxinda Furnace Co., Ltd.

No. 22, Hexiang West Road, Wujin Economic Development Zone, 213149 Changzhou, Jiangsu, China

Ремонт и сервиз

Гаранционните и негаранционни ремонти на този продукт се извършват от производителя / вносителя:

Гаранционното обслужване се поема от “Мева България” ЕООД,
адрес: 1839 София, ул. Челопешко шосе №12, тел. (02) 841 1050

Информация за продажбите

Адрес на магазина:

.....

.....

Дата на продажба

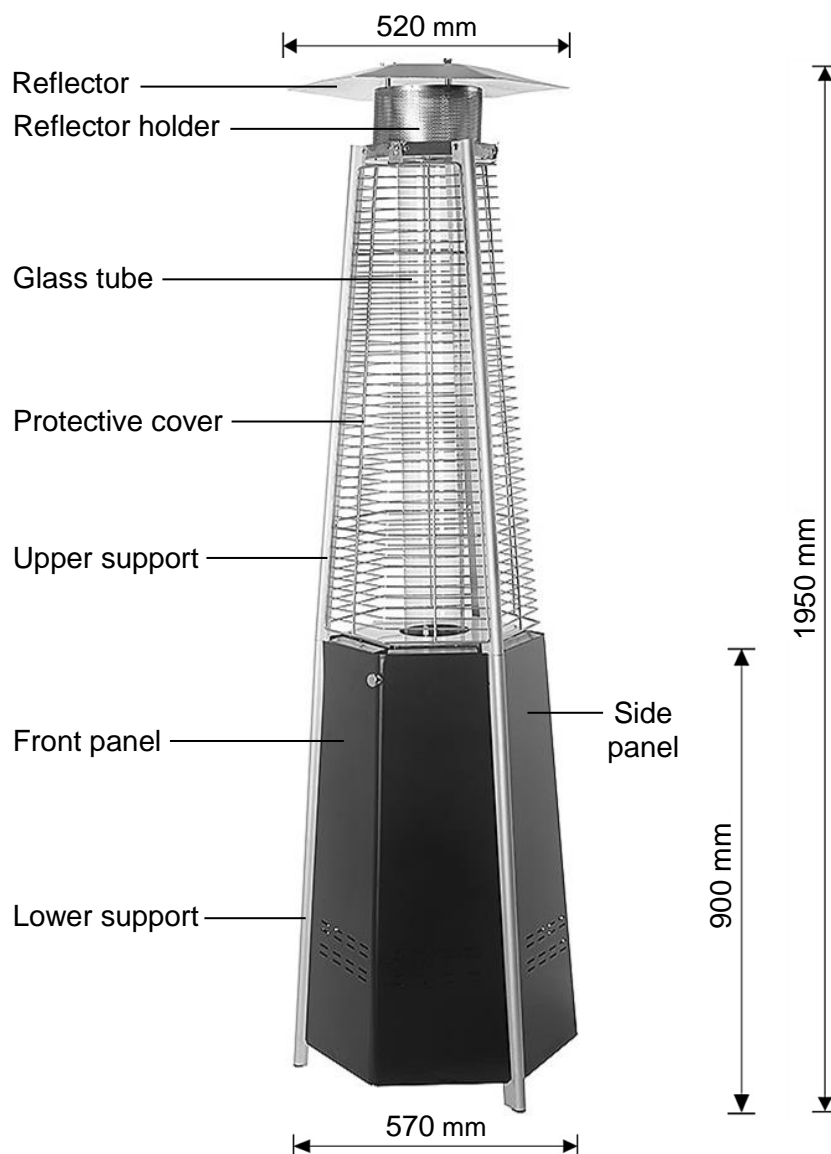
.....
Печат на магазина

.....
Подпис на продавача



Installation and Operating Instructions

HEXAGON propane-butane mobile garden heater Type UTZ21001 (FH600)



Important

- Please read the instructions before use! Keep the instructions for future reference!
- The appliance must be operated and the gas cylinder must be stored according to valid regulations!

Use

- This HEXAGON propane-butane garden heater, stainless, type UTZ21001, (hereinafter referred to as the „heater“ or „appliance“) is intended for increasing thermal comfort in cold weather in an outdoor environment or in sufficiently ventilated rooms (garden restaurants, marketplaces, gardens, terraces, and the like).
- For the appliance category, supply pressure and type of fuel for individual countries, please refer to the Technical data chapter.
- In the Czech Republic, this appliance shall only be used with an LPG cylinder containing a propane-butane mixture and having a volume of 10 kg (at an operating pressure up to 1.7 MPa). Any attempt to connect other types of gas cylinders can be dangerous!
- The heater shall be connected to a 10 kg LPG cylinder via a pressure regulator and using a connecting hose approx. 0.6 m long.
- The pressure cylinder shall be filled with either summer (60 % of butane and 40 % of propane) or winter (40 % of butane and 60 % of propane) propane-butane mixture (LPG, or PB) that can be also marked as mixture B (marking acc. to ADR). Both mixtures may be used; yet, they have slightly different physical properties.

- The appliance shall not be used or modified for any other types of fuels!
- There are sold empty LPG cylinders in stores; their filling will be ensured by the point of sales or pressure cylinder distributors by exchanging an empty cylinder for a filled one. On each exchange of an LPG cylinder, ask for information about its safe storage and use!

LPG (Liquefied Petroleum Gas) - liquefied hydrocarbon gas

Thermal fuse = flame safeguard = flame supervision device

10 mbar = 1 kPa

Accessories

- 1 pc pressure regulator type NP01008 (permanently set operating pressure 30 mbar; outlet mandrel)
- 1 pc connecting hose type NP01022 (approx. 0.6 m long)
- 2 pcs hose clips type IM905
- 1 pc connecting material and tools (see Installation of the heater)
- 1 pc wire eye (in case of need, bend the tip of the piezo igniter - igniting electrode of the burner)



Note: The NP01008 type regulator is included in the accessories supplied with the appliance; for the countries of destination having category I_{3B/P(30)} only.

- All accessories can be ordered from the manufacturer/importer (MEVA-TEC s.r.o., tel.: +420 416 823 181, 299, www.mevatec.cz) or from its business partners.

Technical Data

Country of destination [Dest.]	Category [Cat.]	Supply pressure [p]	Type of gas [Gas]	Nominal heat input [$\sum Q_n$]	Consumption [$\sum M$]
CZ, SK, BG	I _{3B/P(30)}	28 ÷ 30 mbar	G30 (propane, butane, or their mixtures)	12.5 kW	870 g/h

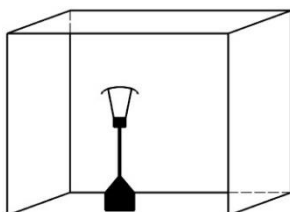
- Ignition burner nozzle diameter Ø 0.18 mm (marking: 0.18)
- Main burner nozzle diameter Ø 1.80 mm (marking: 1.8)
- Dimensions (width x depth x height) 570 x 570 x 1950 mm
- Weight (without cylinder) 22 kg
- Size of the recommended LPG cylinder 10 kg LPG cylinder
- Max. outer dimensions of the connected cylinder Ø 310 mm, height incl. regulator 680 mm

Heater operating conditions

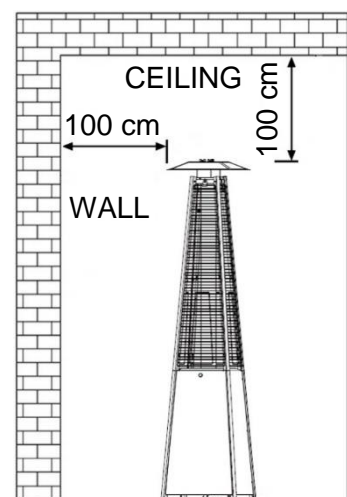
- **Use outdoors only or only use in well ventilated areas!**
- The use of this appliance in closed areas is DANGEROUS and is FORBIDDEN!
- During its operation the heater consumes oxygen; therefore, the user may be in serious danger of the user's life in non-ventilated closed rooms due to lack of oxygen and increased CO concentrations!

Location of the heater

- 1) For outdoor use or sufficiently ventilated areas.
- 2) For a sufficiently ventilated area, at least 25 % of the surface area must be open.
- 3) The surface area is the sum of the wall surface.



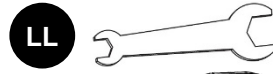
- The distance of the heater from the walls and from the ceiling must be at least 100 cm. Always keep a sufficient distance of the heater from unprotected flammable materials (we recommend at least 100 cm down, up and on the sides).



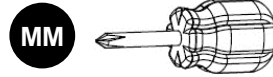
Installation of the heater

- Due to the dimensions and higher weight of some parts, we recommend that installation is carried out by min. 2 persons.
- The reflector (A) is equipped with protective film against scratching. Remove carefully this film before installation and use! In case that also some other parts are equipped with film, remove the film also from them.
- Tools required for installation (included in the package):

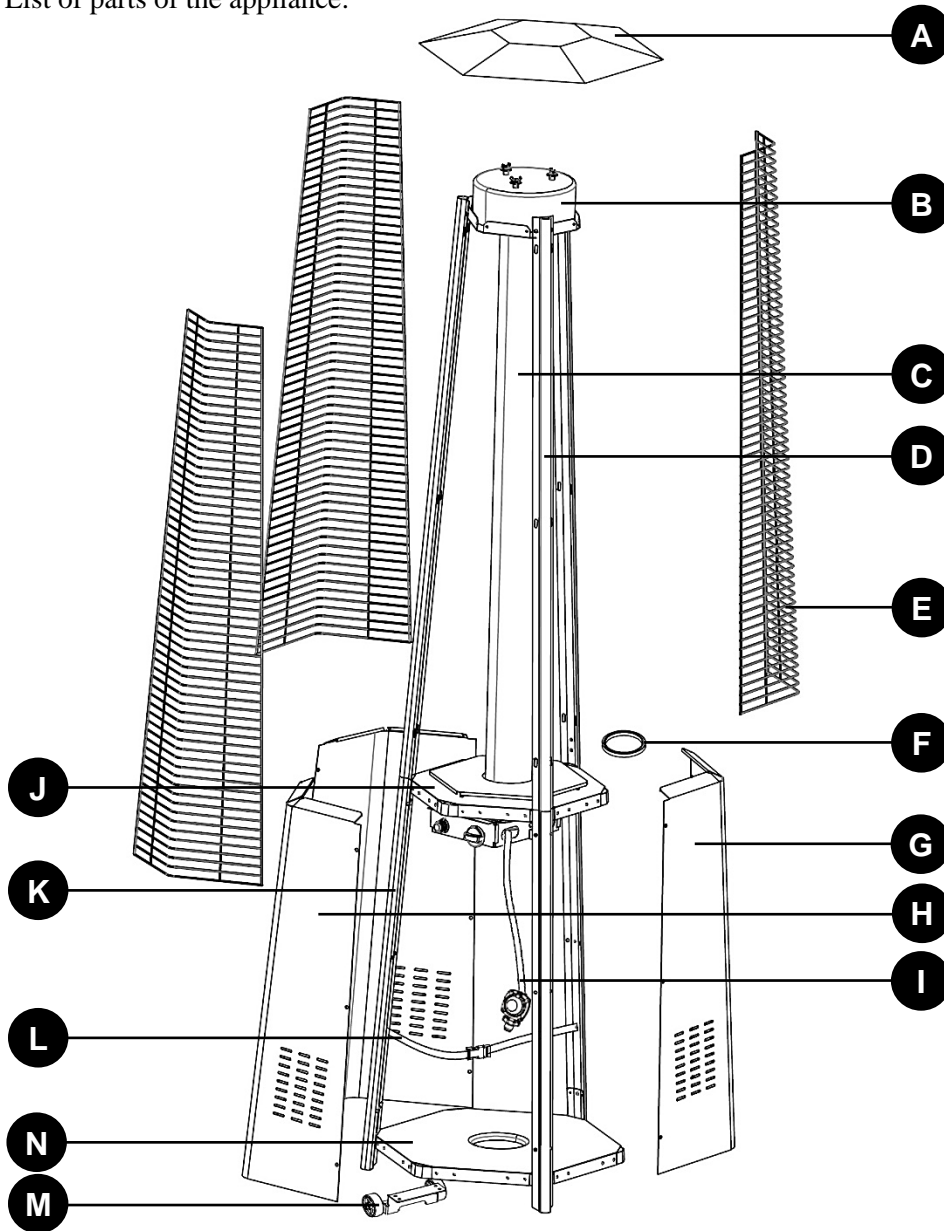
- Wrench



- Screwdriver



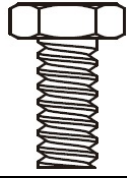

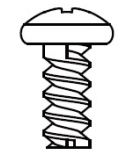
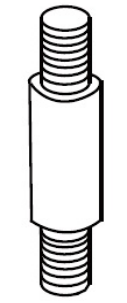
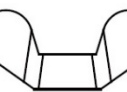

- List of parts of the appliance:

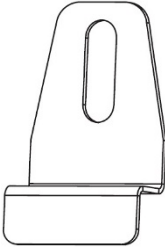






Marking	Part Name	Number [pcs]
A	Reflector	1
B	Reflector holder	1
C	Glass tube (type: UTZ21003)	1
D	Upper support	3
E	Protective cover	3
F	Black silicone ring	1
G	Side panel	2
H	Front panel	1

Marking	Part Name	Number [pcs]
I	Connecting hose (incl. hose clips) + regulator	1
J	Central plate with control panel	1
K	Lower support	3
L	Cylinder attaching tape	1
M	Wheels	1
N	Lower plate	1

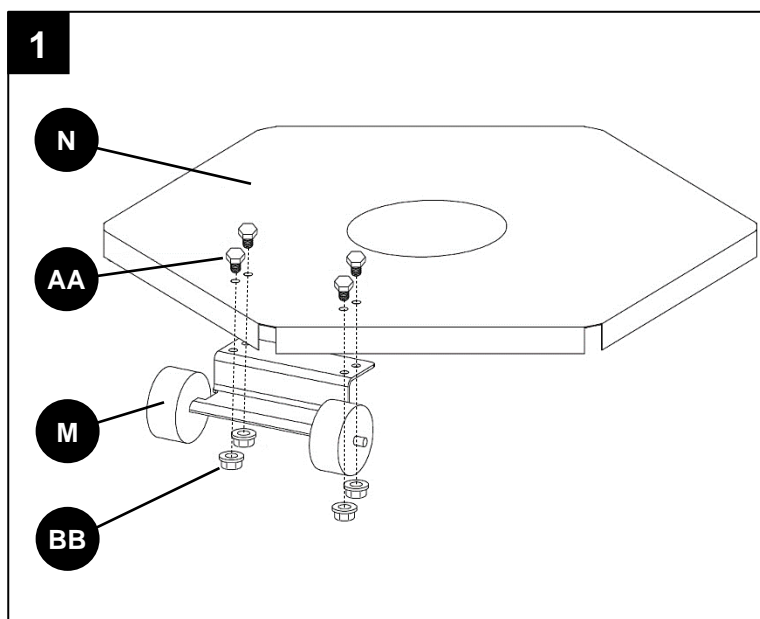
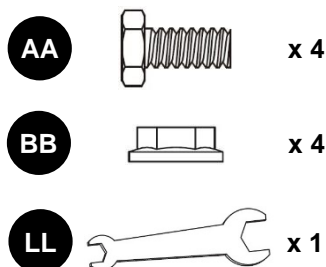
- Connecting material required for installation (included in the package):

Marking	Part Name	Number [pcs]	Picture
AA	Bolt M6 x 12	4	
BB	Nut with flange M6	4	
CC	Bolt M5 x 12	3	
DD	Reflector support	3	
EE	Wing nut	3	
FF	Washer Ø 8	6	

Marking	Part Name	Number [pcs]	Picture
GG	Cover holder	3	
HH	Screw 3/16"	27 + 3	
II	Handle	1	
JJ	Bolt M4 x 6	1	
KK	Chain	1	

Installation Procedure:

1) Connect the wheels (M) to the lower plate (N) using 4 pcs M6 x 12 nuts (AA) and 4 pcs M6 nuts with flanges (BB). The surfaces of the nut flanges must lie on the surface of the castor holder.



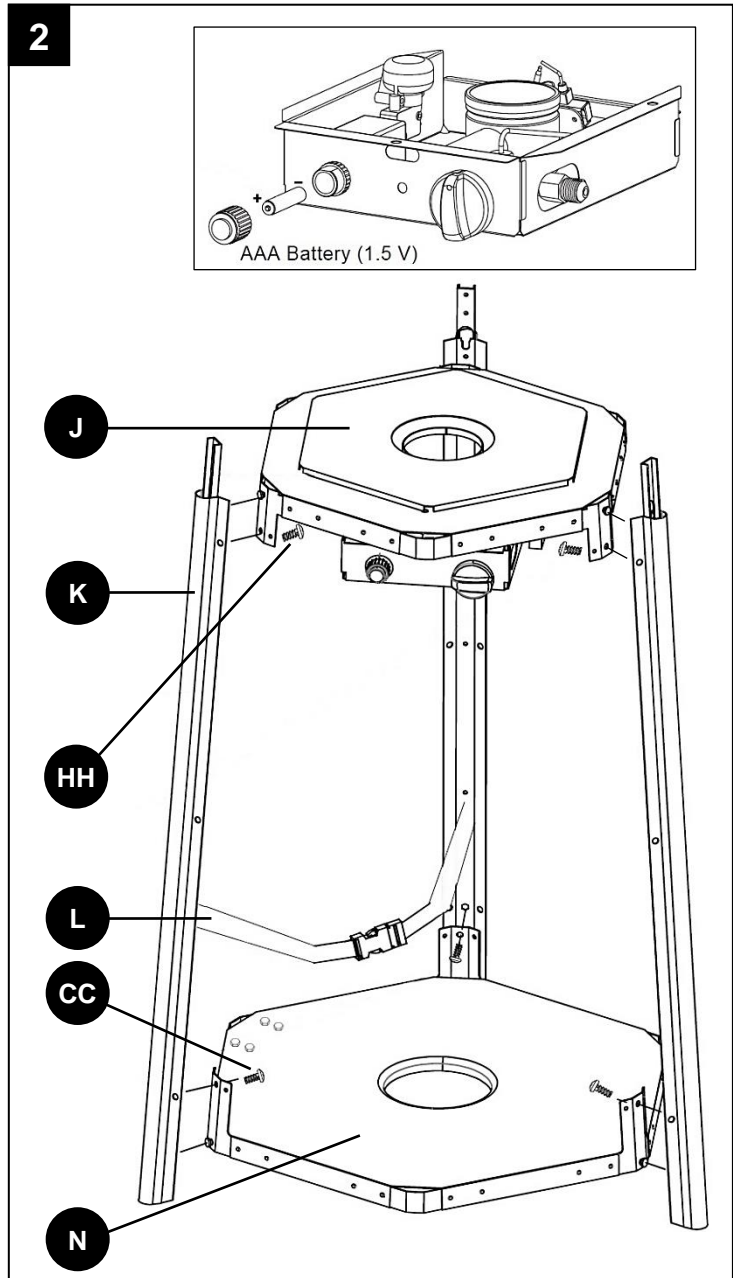
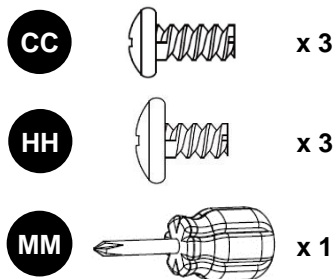
2) Unscrew the switch button of the piezo igniter on the control panel (J) and insert an AAA (1.5 V) battery into the hole; the battery is not included in the package. Or check the presence and state of charge of the battery. Make sure that the positive pole (+) is oriented outwards. Screw the switch button back.

Connect and fasten the lower supports (K) to the lower plate (N) and to the central plate with the control panel (J).

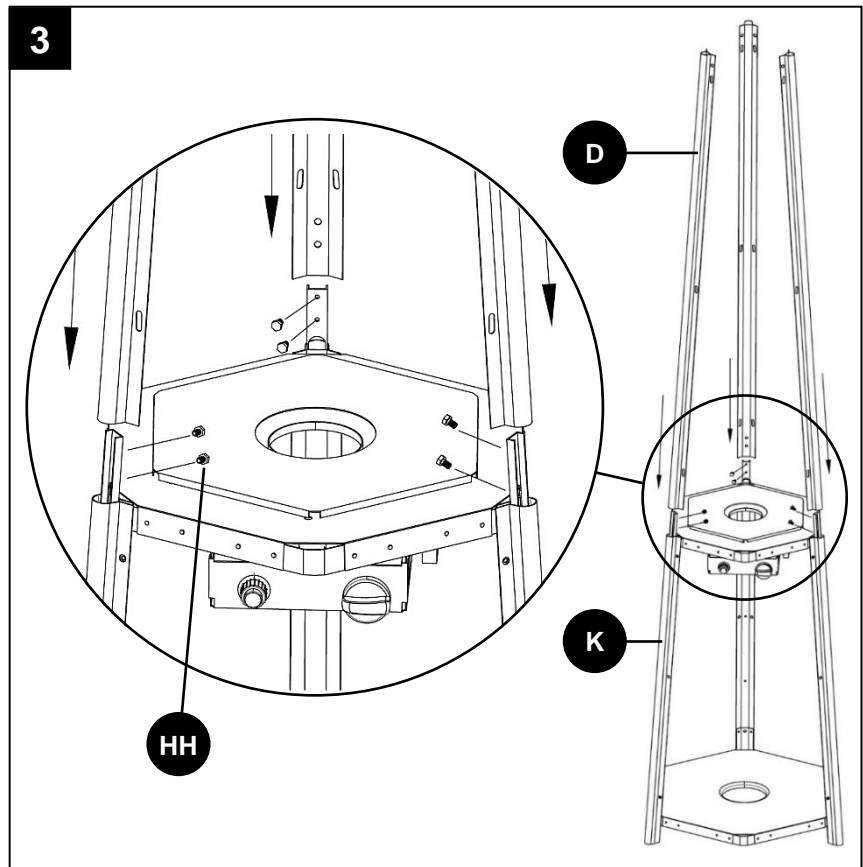
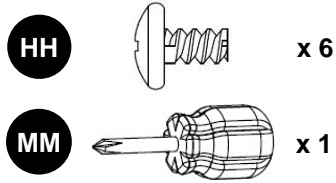
First, set the lower supports in the correct position by placing the stepped pins in the lower plate into the cut holes (keyhole-shaped) in the lower supports. Then fasten the lower supports to the lower plate using 3 pcs M5 x 12 bolts (CC).

After that, set the lower supports and the central plate with the control panel in the correct position by placing the stepped pins in the central plate into the cut holes (keyhole-shaped) in the lower supports. Finally, fasten them to each other using 3 pcs 3/16" screws (HH).

(The central plate with the control panel (J) must be turned during installation so that the controls on the control panel are in position according to Pic 2 in relation to the cylinder attaching tape (L) and the wheels.)



- 3) Place the upper supports (D) on the lower supports (K) and secure them using 6 pcs 3/16" screws (HH).

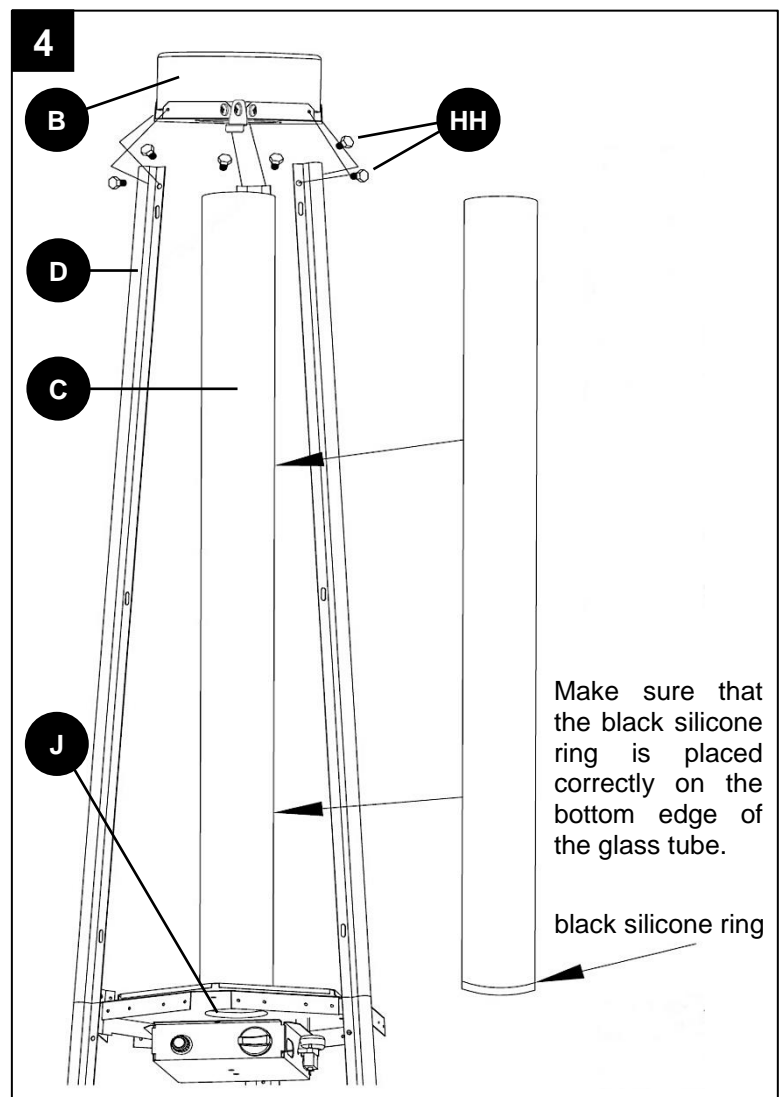
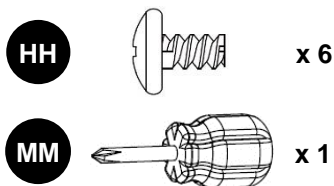


- 4) Place properly the black silicone ring on the bottom edge of the glass tube (C). Place the glass tube on the central hole in the central plate (J) and hold it to prevent from falling.

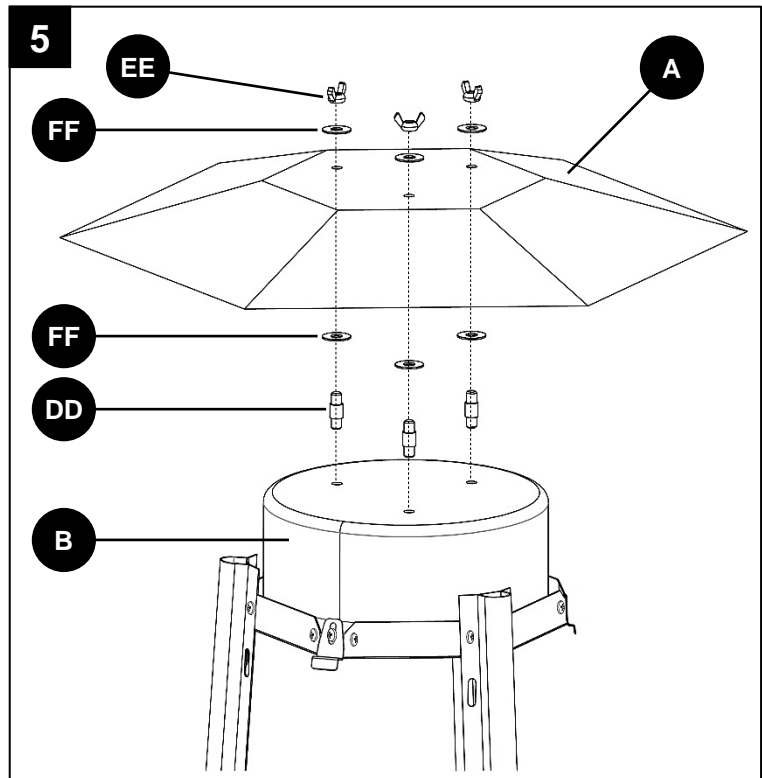
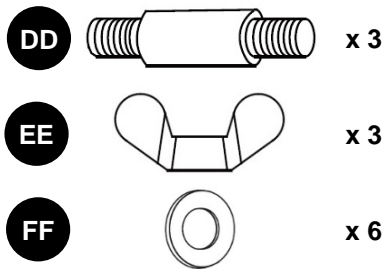
Slide carefully the reflector holder (B) onto the upper part of the glass tube and fasten it to the upper supports (D) using 6 pcs 3/16" screws (HH). (To connect, use the spare holes in the bottom part of the reflector holder.) Check whether the glass tube covers completely the central hole in the control panel.

CAUTION:

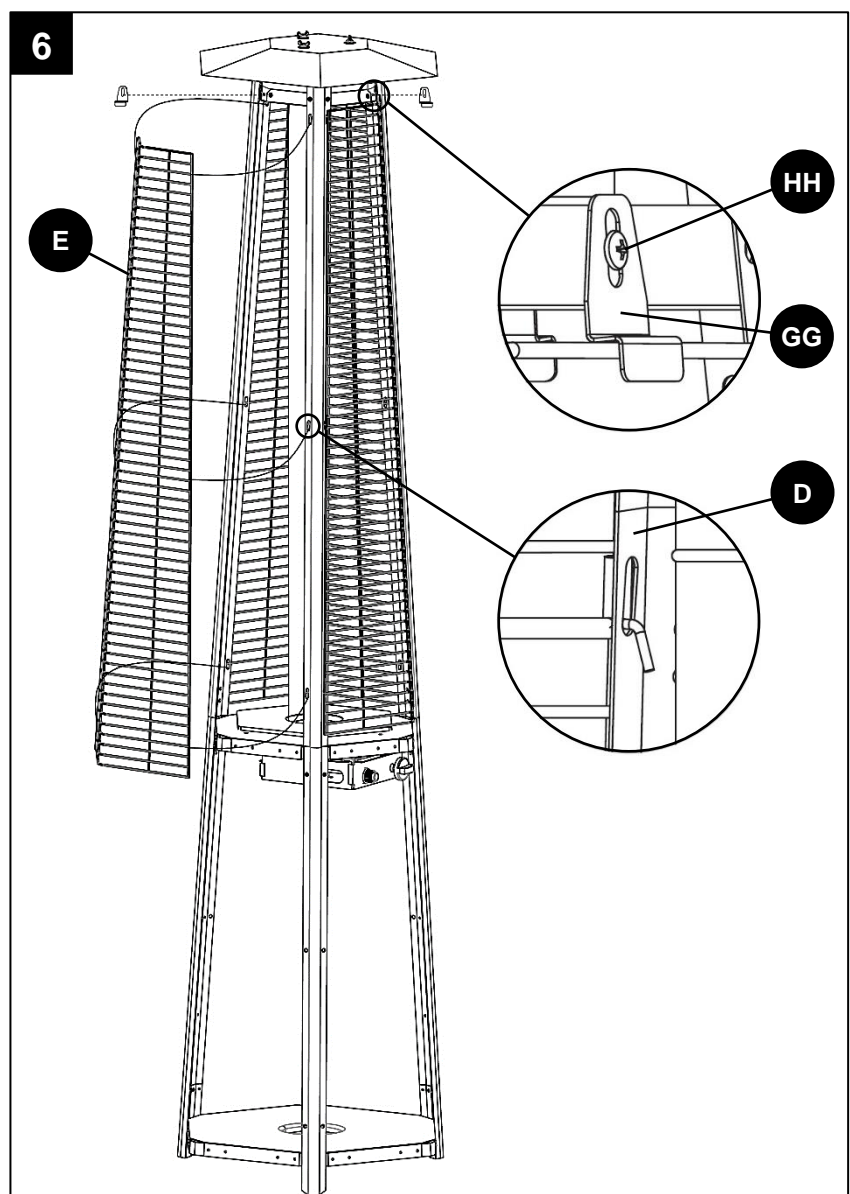
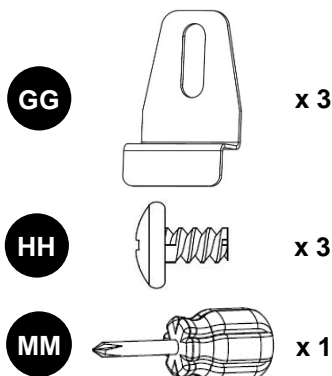
The black silicone ring must be placed on the glass tube before the installation itself of the tube into the appliance and before putting it into operation!



- 5) Fasten the reflector (A) to the reflector holder (B) using 3 pcs reflector supports (DD), 6 pcs $\varnothing 8$ washes (FF) and 3 pcs wing nuts (EE).
Fasten the reflector in a horizontal position.

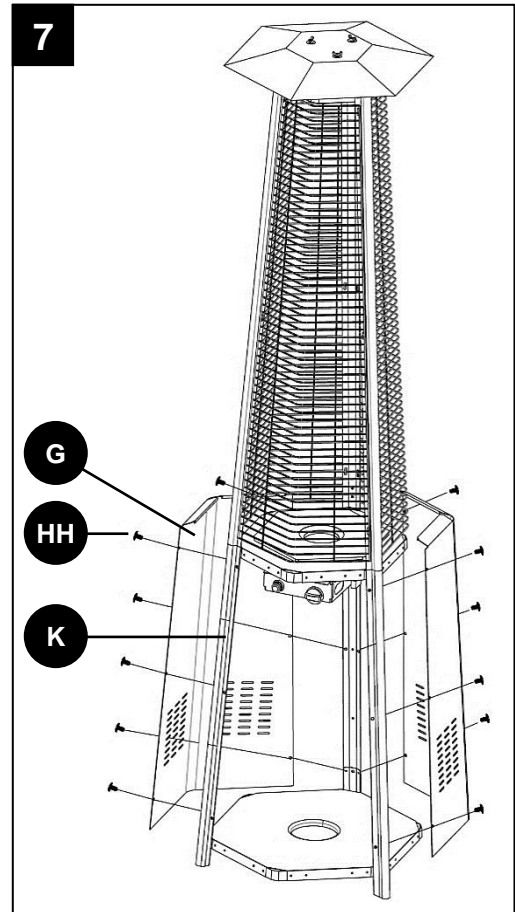
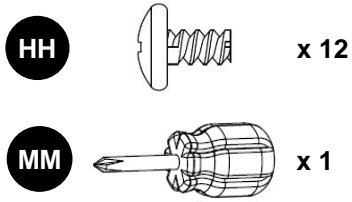


- 6) Remove one cover holder (GG) fastened to the reflector holder (B) using 1 pc 3/16" screw (HH). Place the protective cover (E) onto the supports by inserting its hooks into the oval holes in the upper supports (D).
Secure the position of the protective cover by reinstalling one cover holder (GG) and 1 pc 3/16" screw (HH).
Fasten all the three protective covers one by one in this way.
During installation, have always at least 2 pcs 3/16" screws (HH) fastened properly to the reflector holder (B) at the same time. These screws also connect individual parts of the reflector holder to each other.
During installation it is necessary to hold the hexagonal piece (from the inside of the reflector holder) using the wrench.



7) Connect the side panels (G) to the lower supports (K) at both ends of the heater using 12 pcs 3/16" screws (HH).

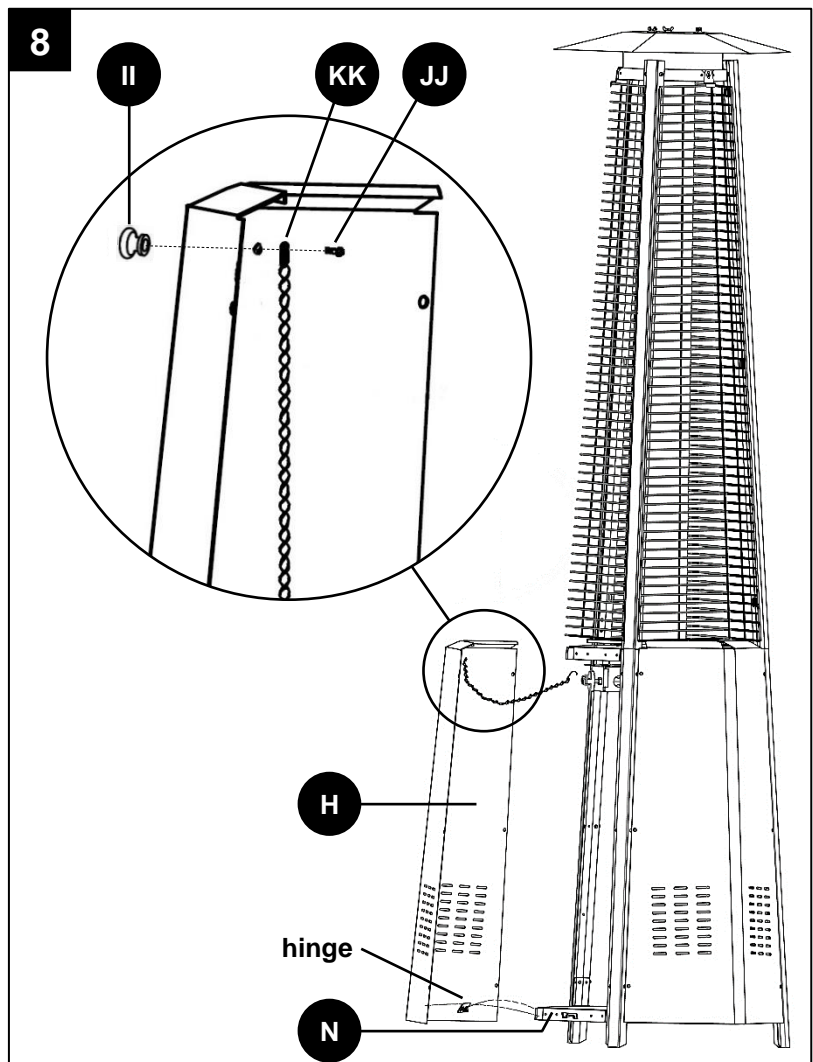
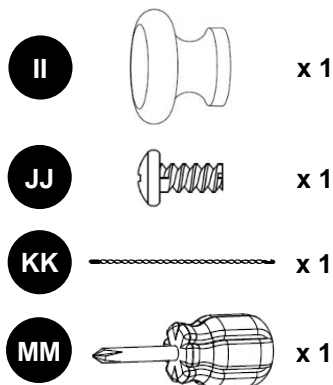
Note: Do not cover the side with the controls of the control panel.



8) Fasten the handle (II) to the front panel (H) from the outside and the chain end (the side without the hook) from the inside using 1 pc M4 x 6 bolt (JJ).

Place both hinges (the beaks bend outwards) on the inside of the front panel into the cut protrusions in the lower plate (N). Hook the hook at the free end of the chain into the oval hole in the control panel. Then close the front panel towards the central plate (J). The panel is fastened using magnets.

Hint: The chain can hold the front panel while handling with the heater controls without the necessity of removing it.

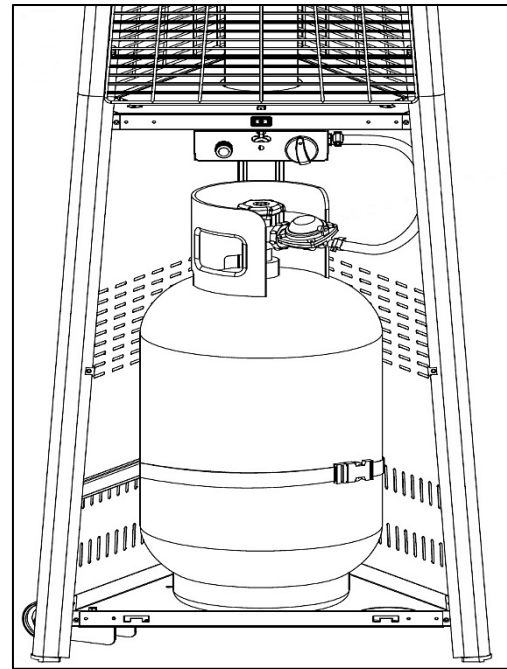
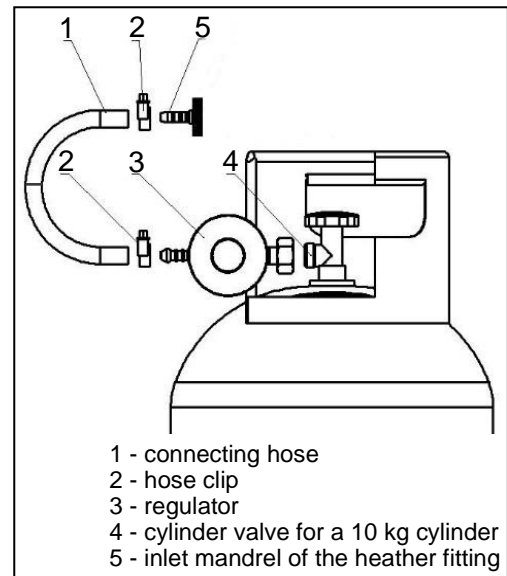


Commissioning

- Before commissioning the appliance, it is necessary to follow the instructions given below.

Connecting to the LPG cylinder

- Read the instructions before installation.
- Open the front panel of the heater (H), by pulling with one hand using the handle in its upper part. Hold the heater with the other hand to prevent it from overturning. The front panel is fastened to the heater using magnets. Remove the front panel hinges from the protrusions in the lower plate (N) and put the front panel away.
- Before unscrewing the plug from the cylinder valve (LH thread), make sure that the main shut-off valve of the LPG cylinder is properly tightened in closed position.
- Check the connecting thread of the cylinder valve for fouling and damage. Remove impurities, if any. If the thread is damaged, the appliance must not be connected to the LPG cylinder. Replace the damaged cylinder with a flawless one.
- Before connecting the regulator to the LPG cylinder, check the use and good condition of the sealing in the regulator cap nut. Replace the sealing with a perfect one if necessary.
- Screw the regulator on the side union nut of the LPG cylinder shut-off valve by turning the regulator counterclockwise and tighten properly using the wrench.
- Mount hose clamps on both ends of the connecting hose. Slide one end of the connecting hose onto the pressure regulator mandrel and fix it using a hose clamp. Slide the other end of the connecting hose onto the heater fitting inlet mandrel (on the right side of the control panel) and tighten using the hose clamp. (Note: One end of the connecting hose may be placed on the heater fitting inlet mandrel and secured using the hose clamp from production.)
- The heater valve control knob must be in closed position (● Off).
- Place the connected LPG cylinder in the designated area in the heater (onto the lower plate) and secure its position using the tape (L).
- Prevent the hose from twisting and its contact with the hot parts of the heater or with sharp edges.
- Place the front panel (H) hinges into the protrusions in the lower plate (N), hook the chain and close the front panel so that it is fastened using the magnets.
- After connecting the heater to the LPG cylinder, perform a leakage test (see Leakage test).

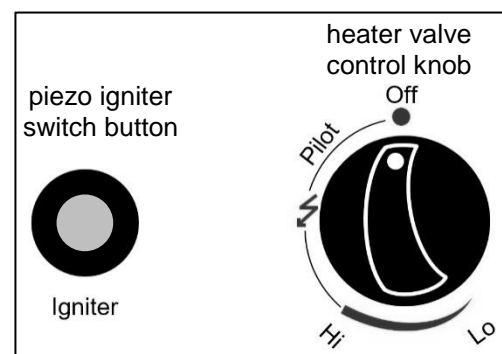


Igniting the heater

- Please read the instructions before use.
- Before each use, it is recommended that all connections are checked for tightening and the leakage (see Leakage test), use and condition of the sealing are checked.
- Check the integrity of the glass tube (C) of the heater.
- Check the presence and condition of the battery in the piezo igniter.

Unscrew the switch button of the piezo igniter on the control panel (J) and insert an AAA (1.5 V) battery into the hole or check the presence and state of charge of the battery. Make sure that the positive pole (+) is directed outwards. Screw the switch button back.

- Check whether the heater valve control knob is in closed position/OFF (● Off).



- If the leakage test is satisfactory and no gas is escaping, open the cylinder valve by turning the knob to the left (counterclockwise) unless it has already been opened after the leakage check.
- Press the heater valve control button and turn it to ignition position (↶ Pilot - approx. 90° to the left). Hold the control knob pressed for approx. 30 seconds (before the fitting with the hose is filled with the gas from the cylinder that is pushed out of the gas distribution by air); at the same time, press also the switch button of the piezo igniter (Igniter - red) and hold them both pressed until the ignition burner flame is ignited. After the ignition burner flame is ignited, release the piezo igniter switch button. The pressed heater valve control knob may be released after approx. 15 sec after the flame is ignited (after the thermal fuse is heated-up).
- After the ignition flame is ignited and the heater valve control knob is released, turn this knob slowly more counterclockwise to the maximum position (Hi - approx. 45° to the left), which ignites the heater main burner to the maximum output. Wait in this position for approx. 5 min and then set the required heater output by turning the heater valve control knob to the selected position between the maximum (Hi) and the minimum (Lo).

Note: If the burner is not ignited, press and turn the heater valve control knob to closed position (● Off) and release; wait for approx. 5 min and repeat the procedure.

Extinguishing the heater

- Turn the heater valve control knob to ignition position (↶ Pilot), press the knob in this position, turn it to closed position (● Off), and release.
- Close the fuel inlet from the LPG cylinder by turning the cylinder valve knob to the right up to stop.

When turned off for a long time:

- Turn the heater valve control knob to ignition position (↶ Pilot).
- Close the fuel inlet from the LPG cylinder by turning the cylinder valve knob to the right up to stop and let the remaining gas from the connecting hose combust.
- Press the heater valve control button, turn it to closed position (● Off) and release.
- When turning off for a long time, always disconnect the heater from the gas cylinder (see Disconnecting the heater and changing the LPG cylinder).

Disconnecting the heater and changing the LPG cylinder

- Extinguish the heater (see Extinguishing the heater - Procedure for turning off for a long time).
- Before disconnecting the gas cylinder, check whether the heater is extinguished and cooled completely and whether the cylinder valve is closed.
- Disconnect the LPG cylinder from the stove and check the cylinder valve for leakage and damage. If a defect is found, the LPG cylinder shall be supplied to the gas supplier for replacement. Mount a protective plug on the disconnected cylinder.
- If the heater is not to be connected to another LPG cylinder, place it so as to avoid its fouling or mechanical damage.
- Prior to connecting a new gas cylinder to the appliance check the condition of sealing.
- Change the gas cylinder in a sufficiently ventilated room, preferably in an outdoor environment, outside all sources of ignition (a candle, cigarettes, other appliances producing a flame, etc.) and out of reach of other persons.
- After the new cylinder is connected, make a leakage check (see Leakage check).

Leakage check

- In the place of installation a complete leakage test of the appliance must be carried out due to possible damage during transport or excessive pressure.
- Carry out a leakage test after every relocation of the appliance or change of the LPG cylinder or if the appliance has been put out of operation for a long time.
- Prepare a foam forming solution using one part of liquid detergent and one part of water. Apply the foam forming solution using an atomizer vessel, brush, or cloth.
- Carry out a check when the pressure cylinder is full sufficiently.
- Check whether the heater valve control knob is in closed position/OFF (● Off) and is not pressed.
- Open the cylinder valve on the LPG cylinder by turning the knob to the left, apply a foam forming solution (e.g. soapy water) and check the hose and the areas around the connections for escaping gas. Escaping gas will be accompanied by the formation of bubbles in the area of leakage. The heater valve control knob

remains in close position. A leakage test must be carried out using a foam forming solution in the case of the connecting hose and all connections of the gas distribution system.

- If you are not going to use the heater immediately after the leakage test, close the cylinder valve.
- **It is strictly forbidden to make the leakage check using open fire!!!**
- Carry out the test in an outdoor environment, away from any sources of burning/ignition, and out of reach of any other persons. Do not smoke during the test.
- If there is a leak, close the cylinder valve on the LPG cylinder by turning the knob to the right up to stop. Remove all leaks and repeat the leakage test.

Gas leak

- If fuel leaks (a smell of gas, noise caused by escaping gas or the formation of bubbles during a leakage test), the appliance must not be used; or, if the burners are in operation, the fuel supply must be closed immediately.
- Close the cylinder valve and the heater control valve. Extinguish any open fire and turn off electric appliances in the vicinity.
- Disconnect the appliance from the LPG cylinder.
- Before further use, the appliance must be checked and repaired. If you do not detect any cause of a leak, forward the appliance to the authorized service center.
- When gas leakage cannot be stopped, transport the LPG cylinder outdoors, to an open and well-ventilated area, and consult the gas supplier.
- If gas starts escaping in a room (during storage), ventilate such room properly.

Safety features

- Thermal fuse:
In the case of accidental extinguishing of the ignition burner flame the thermal fuse sensor is cooled down and the heater valve is closed automatically and thus also the gas supply to the burner.
- A fall fuse (automatic turning off when tilted dangerously):
In the case of any dangerous tilt/overturning of the heater the heater valve is closed automatically to cut off gas supply to the burner and extinguish the flame. Check whether the gas distribution system connections are not loose or the glass tube is not damaged. In the case of need to burn again, let the heater at rest for approx. 2 ÷ 3 min and then follow the instructions for igniting.

Cleaning and maintenance

- Keep the appliance in dry and clean conditions.
- Perform the appliance maintenance at regular intervals, at a reduced output, in case of greater fouling, and as needed.
- Cleaning and maintenance may only be carried out when the appliance is turned off, completely cooled down and disconnected from the LPG cylinder.
- The heater must be cleaned using a damp cloth without the use of any abrasive. Do not clean the heater with inflammable or corrosive cleaning agents.
- Remove dirt from the burner to keep it clean and safe in operation. Clean the burner holes. Smaller dirt can be removed using pressure air.
- The air flow must not be reduced in any way. Keep the controls, the burner and the air circulation holes clean.
- When out of operation for a long time, the gas parts and the connecting hose must be checked for the presence of spiders, spider webs and other insects.
- The signs of possible fouling include, e.g., a smell of gas and the deep yellow flame tip; the heater does not reach the required temperature; the heater burns unevenly; and the heater gives a cracking sound.
- When cleaning, it must be ensured that the area around the main and ignition burners is dry permanently. If the control panel gets in contact with water, do not try to use it. The control panel must be replaced.
- Carbon deposits may increase the fire hazard. Clean the inside of the reflector and the glass tube using soapy water. Pay maximum attention to the cleaning of the glass tube.
- Check regularly for corrosion. Remove corrosion if any.
- Before each use, the tightening of all connections and leakage (see Leakage test) must be checked.
- Check the condition of the connecting hose visually or by touch, as applicable. In case of bulging, cracks, fissures or other impaired condition the hose must be immediately replaced with a new one of the same length and equivalent quality. For safety reasons, it is appropriate that the user carries out a simple leakage test of the connecting hose at regular intervals (at least once a month and after each change of the LPG cylinder) and prevents, by finding a leak in time, a fire due to the ignition of escaping gas. The hose leakage

test can be carried out, for example, by applying a foam forming solution or by pulling the hose entire length gradually in a vessel with water, while simultaneously monitoring any potential gas leak in form of bubbles. During the test the hose must be under a reduced pressure from the pressure LPG cylinder (the LPG cylinder valve shall be opened and the heater control valve shall be closed).

- To ensure a trouble-free and safe operation, it is recommended to make regular service inspections (see “Servicing”). At the same time an occasional surveillance should be carried out during the appliance operation.

Servicing

- The frequency of inspections shall be governed by valid legislation in the respective country where the appliance is operated.
- In the Czech Republic, this appliance is not regarded as designated gas equipment pursuant to Decree No. 21/1979 Coll. and is not subjected to regular inspections and testing by an inspection engineer.
- Carry out a thorough examination of the appliance at least once a year (visual examination, cleaning and maintenance, leakage test, functionality testing of the appliance) and replace all sealing elements every two years, as a minimum. The above operations shall be made by a technically skilled person. Any unauthorized intervention by an unqualified person may be dangerous.

Faults and troubleshooting

- **If troubleshooting requires dismantling and mounting of individual parts of the heater, the heater must be turned off, let cool down completely, and disconnected from the LPG cylinder!**
- If you do not feel to be technically skilled and some operations given in these instructions (service, troubleshooting, etc.) would be troublesome for you, contact the authorized service center - manufacturer/importer (MEVA-TEC s.r.o., tel.: +420 416 823 181, 299, www.mevatec.cz).

Defect	Possible causes	Rectification
The flame of the ignition burner does not ignite	Closed cylinder valve	Open the cylinder valve
	Empty LPG gas cylinder	Replace the LPG gas cylinder
	Control is not on	Turn the heater valve knob to its correct position
	Clogged gas distribution system	Check the gas distribution system for passage (hoses, sealing, etc.)
	Blocked nozzle	Hand over to a professional service center for cleaning or replacing the nozzle
	Air in the gas distribution system	De-aerate the gas distribution system (see “Igniting the heater”)
	Loosen connections	Tighten all connections
	Flat battery of the piezo igniter	Replace the AAA battery (1.5 V)
	Defect piezo igniter	Hand over to a professional service center for repair
The flame of the ignition burner extinguishes	Dirt around the burner	Clean the dirty areas
	Loosen connections	Tighten all connections
	Defect thermal fuse	Hand over to a professional service center for the replacement of the thermal fuse
	Gas is leaking from the gas distribution system	Check the connections, a leakage test
	Insufficient fuel pressure	The LPG cylinder is almost empty. Replace the LPG gas cylinder
The heater main burner does not ignite	Insufficient fuel pressure	The LPG cylinder is almost empty. Replace the LPG gas cylinder
	Blocked nozzle	Hand over to a professional service center for cleaning or replacing the nozzle
	Control is not on	Turn the heater valve knob to its correct position
	Defect thermal fuse	Hand over to a professional service center for the replacement of the thermal fuse
	The wrong position of the ignition burner	Hand over to a professional service center for repair

Appliance storage

- Disconnect the LPG cylinder from the appliance (see Disconnecting the heater and changing the LPG cylinder) and remove it from the appliance (from the room for placing the cylinder).
- Mount a protective plug on the disconnected cylinder.
- It is forbidden to place and use any pressure cylinders containing LPG (even empty ones) in areas situated below ground level. The storage of the LPG cylinder shall comply with the valid local regulations.
- If the appliance is connected to an LPG cylinder, it shall not be stored in an area situated below ground level.
- Disconnect also the regulator and the connecting hose from the heater.
- Place the appliance and all other parts so as to avoid their fouling or damage. If you wish, protect the outer surfaces of the heater by covering, which also prevents dust and dirt from settling in the appliance distribution systems.
(Note: It is possible to buy the original UTZ21002 packaging for the HEXAGON heater; this is not supplied as basic accessories for the heater.)
- Store the heater in vertical position.
- The appliance must be stored in closed and well-ventilated rooms that do not contain any aggressive substances, at a recommended temperature of min. 10 °C and relative humidity of air of max. 80 %.

Disposal of the appliance and packaging

- Provided that you decide to dispose of an old appliance, because you have bought a new one or the old appliance has shown an unrepairable defect, transport it to the site intended for such purpose (e.g. collection site of secondary raw materials, waste collection site, etc.).
- Dispose of the packaging on a site designated therefor by the municipality.

Safety Requirements

- Read the instructions before installation and use!
- The appliance must be operated and the gas cylinder must be stored according to valid regulations!
- The appliance may only be operated according to these operating instructions by a capable and adult person over 18 years! Further, during the operation of the appliance the operator shall respect the general fire safety regulations!
- In no case the appliance may be operated by children!
- Protect the appliance against children (during its use as well as storage)!
- Be careful; the accessible parts may be very hot! Keep out of reach of children!
- Persons must keep such distance from the heated areas of the heater, so that they cannot be burned or their clothes cannot be ignited!
- Due to the fire hazard, do not place any things (also clothes etc.) on the heater and do not cover the heater!
- Materials and things placed at an insufficient distance from the heater reflector will be exposed to radiant heat and could be damaged!
- During the operation of the heater keep a sufficient distance from the glass areas (doors, windows, etc.) to avoid their damage caused by heat!
- During operation the heater must be placed on a horizontal reinforced surface and must be under supervision!
- Make sure that the heater is in a dry and clean environment!
- Do not use the heater in such rooms where it could cause an injury or material damage!
- The appliance must not be used in recreational vehicles (e.g. caravans) or boats!
- Never use the heater in an explosive atmosphere, such as room with flammable fluids, flammable dusts, flammable gases and vapors or explosives! Neither use nor store flammable materials in the proximity of this appliance!
- Do not store gasoline or other flammable liquids or vapors in the storage area for the LPG pressure cylinder in the heater!
- Improper installation, adjustment or modifications may cause injuries to persons or damages to property!
- Do not paint the protective covers or the reflector!
- It is forbidden to use the heater without the protective covers or without the reflector!
- All the safety features dismantled for service must be mounted back before the operation of the heater!
- Do not expose the heater to extreme windy conditions to avoid its fall and damage to the appliance and surrounding things or an injury!
- In the case of a strong wind the measures must be taken to prevent the appliance from overturning!
- Always ensure the stable position of the heater; the glass tube can break if it falls to the ground!

- When it rains, always turn off the heater to prevent the glass tube from breaking in contact with cold rain water!
- If the heater is in operation, make sure that the glass tube does not get in contact with water!
- Do not use the heater if the glass tube shows a crack!
- After the use or in case of a failure, always close the LPG cylinder valve!
- Do not use the appliance if it is not tight, is damaged or works improperly!
- If the fuel leaks, the appliance must not be used; or, if the burners are in operation, the fuel supply must be cut off and the appliance must be checked and repaired before another use!
- Do not use the burner before a leakage test of all gas distribution system connections!
- Carry out all leakage test using a foam forming solution! Never use a naked flame to carry out a leakage test!
- Always check the heater if any of the following circumstances occurs: The heater does not heat / the burner gives an abnormal noise (slight noise after turning off is normal) / a smell of gas and unusually yellow burner flame tips.
- Repairs may only be carried out by qualified service workers!
- Use only the fuel type and the cylinder type that are given in the instructions!
- Change the gas cylinders according to the instructions in these instructions!
- Never use LPG gas cylinders with a damaged connecting thread on the valve or deformed, corroded or otherwise damaged cylinders! Such cylinders may be dangerous and must be checked by their supplier!
- The surface temperature of the LPG cylinder shall not exceed 40 °C, and the cylinder shall not be exposed to direct sunlight for a longer time!
- Do not close the ventilation holes of the storage area for placing the cylinder!
- It is forbidden to heat an LPG pressure cylinder directly to increase the evaporation power of liquefied gas!
- The pressure cylinder shall only be used in vertical position!
- The regulator used and the connecting hoses must comply with the local regulations!
- Use only the delivered or recommended type of the connecting hose approved by the appliance manufacturer, importer or distributor or the gas distributor! During the operation the connecting hose shall be protected against abrasion and scorching or any other mechanical damage! Prevent the hose from twisting!
- Both pressure regulator and connecting hose shall either be placed away from walkways or placed in a way that they would not get damaged!
- Use hoses complying with EN 16436-1 or EN ISO 3821 or other hoses designated for LPG with a recommended length of approx. 0.6 m! The hose condition shall be checked on a regular basis; if needed, the hose has to be replaced!
- The connecting hose shall not be extended or otherwise modified! For safety reasons, the service life of an LPG pressure hose is 5 years from the date of manufacture, as shown on the hose. When the above time has expired or if the hose is damaged, replace the hose! Replace the hose at any other interval, if required by different national conditions!
- The hose shall be replaced at prescribed intervals!
- Do not connect the gas cylinder directly to the appliance without the regulator!
- The pressure regulator shall comply with EN 16129 and shall the output pressure have set permanently - see Technical data. Under normal conditions of use, it is recommended that this equipment is replaced within 10 years from the date of manufacture to ensure the proper operation of the installation. However, this time period can be replaced by the national regulations or rules resulting from practice and reflecting the operating conditions of built-in safety devices as well as installation diagrams.
- It is necessary to ensure a sufficient combustion air supply and, simultaneously, to prevent dangerous accumulations of unburnt fuel near the appliance! From a physical point of view, propane, butane and their mixtures are heavier than air, and in case of a spontaneous leak due to a leakage they fall down and accumulate near the ground.
- It is forbidden to use the appliance in areas situated below ground level!
- If the appliance is in operation, do not move it!
- Before moving the appliance, close the gas cylinder valve or regulator valve and let the appliance cool down completely!
- Where it is not possible to use the castors (e.g. due to the uneven terrain), we recommend that the appliance is moved by two persons with respect to the dimensions and weight of the appliance.
- This appliance is intended for heating only! It is forbidden to use it for any other purposes (e.g. drying of clothes etc.)!
- Do not modify the appliance! Any modifications of the appliance can be dangerous! No parts provided by the manufacturer or its agent may be altered by the user!
- It is forbidden to convert the appliance to any other type of gas!

Note

Changes in technical data are reserved. In regard to continual innovation process, the illustrations are not binding. Printing errors reserved.

Warranty Terms and Conditions

- The user shall be provided with a warranty for the proper operation of the product and shall be entitled to a free of charge repair or replacement of components to have proved to be defective due to faulty workmanship or hidden material defect within the warranty period.
- In order to make any warranty claims, the user shall submit the properly and legibly filled-in warranty certificate indicating the address of the respective store, seller’s stamp, seller’s signature and date of purchase.
- Any warranty claims shall cease to exist unless a warranty claim has been made within the warranty period or when willful changes to original records have been made in the warranty certificate.
- The warranty shall not cover normal wear and tear, defects caused by intentional damage, gross negligence in use or when the user has made any modifications of or changes to the product. The manufacturer is not liable for damage caused by improper handling or maintenance beyond the scope of the applicable installation and operating instructions.
- The warranty terms and conditions shall not apply to any changes being considered as normal operational wear and tear (e.g. coloring near the burner, etc.), because they cannot be considered as product defects. Some changes (usual operating wear and tear) can show on the product even after a few uses; the product utility value is not affected by it in any way.
- If any doubt as to the operation or maintenance of the appliance occurs, contact the authorized service center - manufacturer/importer (MEVA-TEC s.r.o., tel.: +420 416 823 181, 299).
- The manufacturer shall provide a warranty for its products for a period of 24 months from the date of purchase.

Manufacturer

Changzhou Hongmaoxinda Furnace Co., Ltd.
No. 22, Hexiang West Road, Wujin Economic Development Zone, 213149 Changzhou, Jiangsu, China

Repairs and Servicing

Both warranty and after-warranty repairs of this product shall be made by manufacturer/importer:

MEVA-TEC s.r.o.	Tel.: +420 - 416 823 181*
Chelčického 1228	E-mail: prodej@mevatec.cz
413 01 Roudnice nad Labem	Internet: www.mevatec.cz
Czech Republic	

Sales information

Store address:
.....
.....

Purchase date:

.....
Store’s stamp

.....
Seller’s signature